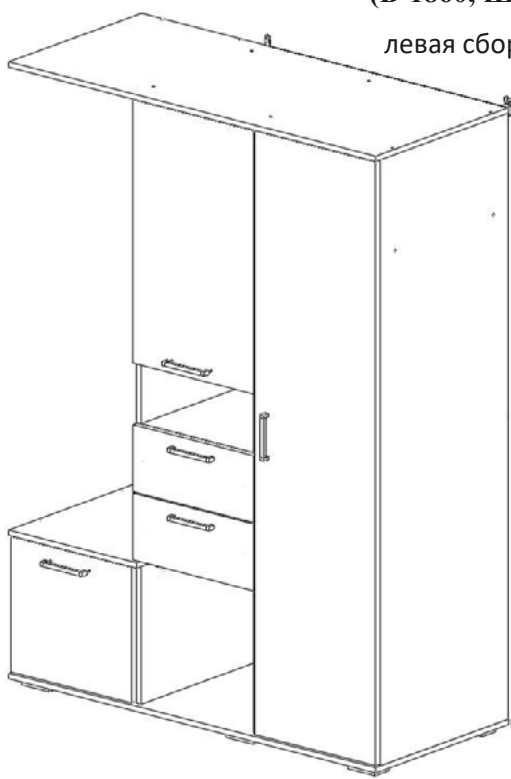


Россия
Красноярск

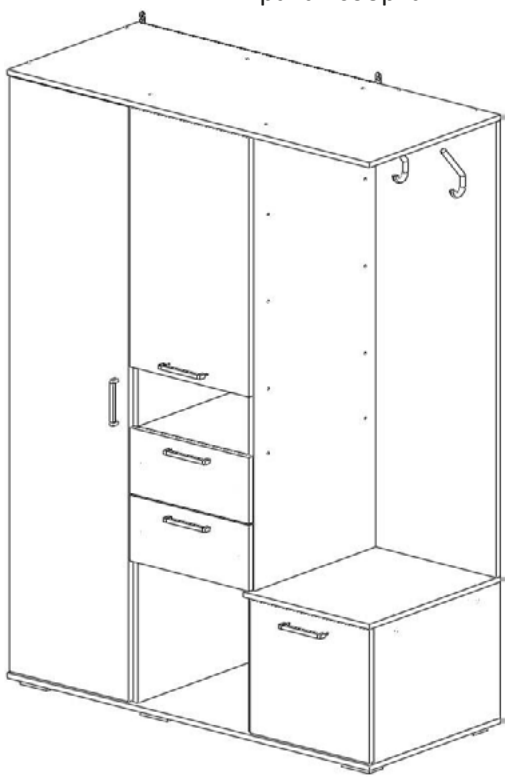
Прихожая Пр-20 "УЛЬТРА"

(В-1860, Ш-1200, Г-520)

левая сборка



правая сборка



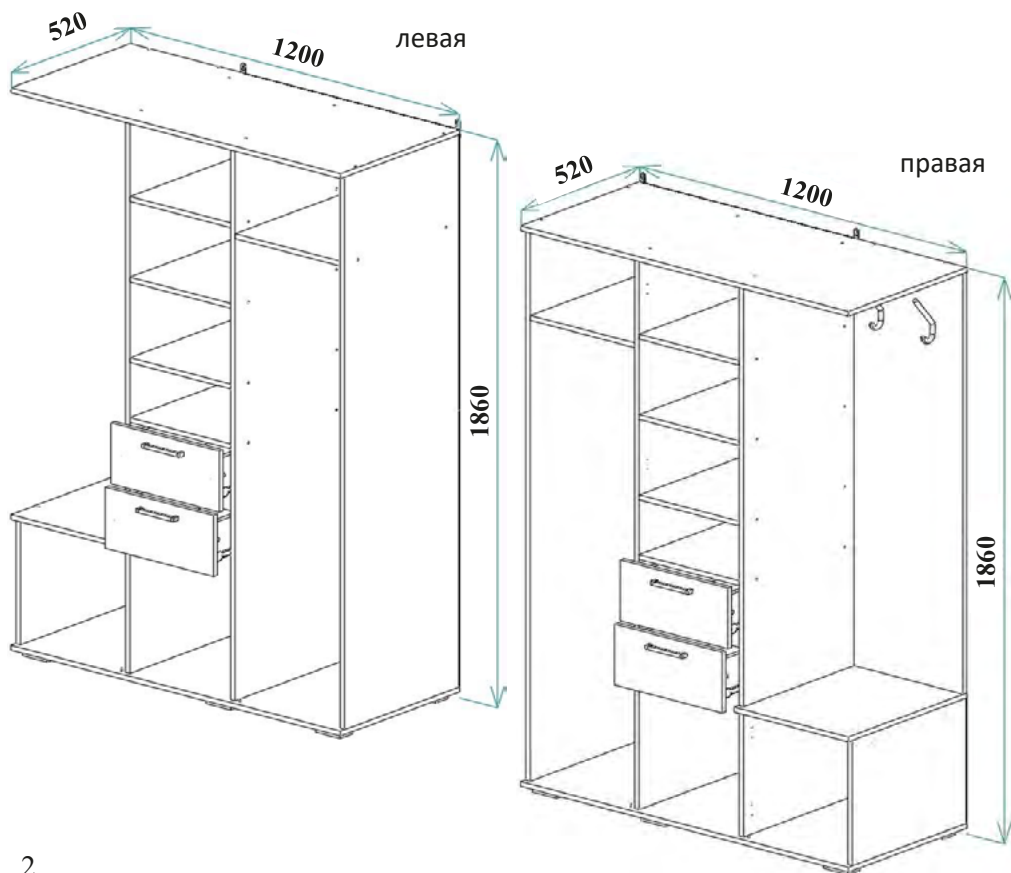
Настоящее "Руководство по сборке и эксплуатации" распространяется на корпусную мебель и содержит указания, необходимые для правильной и безопасной сборки и эксплуатации изделия.

1. НАЗНАЧЕНИЕ ИЗДЕЛИЯ

- 1.1 Корпусная мебель предназначена для оборудования интерьера жилых помещений.
- 1.2 Изделие гармонично вписывается в интерьер помещения и создают ощущение уюта и комфорта.

Предприятие-изготовитель постоянно работает над улучшением потребительских качеств выпускаемой мебели и оставляет за собой право совершенствования конструкции изделия, замены лицевой и крепёжной фурнитуры на более современную, без внесения изменений в настоящую инструкцию.

2. ОБЩИЙ ВИД И ГАБАРИТНЫЕ РАЗМЕРЫ






3. УПАКОВОЧНАЯ ВЕДОМОСТЬ

- 3.1 Прежде чем начать сборку изделия, убедитесь в соответствии выбранного Вами изделия (см. обложку паспорта);
- 3.2 Проверьте детали на отсутствие сколов, трещин, царапин;
- 3.3 Проверьте наличие деталей и фурнитуры согласно упаковочной ведомости (размеры и количество указаны в таблицах).

3.4 СОСТАВ КОМПЛЕКТА ФУРНИТУРЫ

№	Наименование	Кол-во, шт.	Внешний вид
1	Брус соединительный, L - 384 мм	1	
2	Винт евро 7x50 мм	44	
3	Заглушка для винта евро	44	 
4	Саморез 3,5x16 мм	8	
5	Саморез 4x16 мм	62	
6	Саморез 4x25 мм	16	
7	Гвоздь 2,0x25 мм	124 ± 5	
8	Ключ к винту евро	1	
9	Крючок мебельный	2	
10	Навеска прямая	2	
11	Направляющие роликовые 400 мм	2	
12	Опора регулируемая прямоугольная (L20)	6	
13	Петля накладная	2	
14	Петля полунакладная	6	
15	Полкодержатель	3	
16	Ручка-скоба C-18 (128мм)	5	
17	Эксцентриковая стяжка	8	 ШТОК  ЭКСЦЕНТРИК 
18	Заглушка для эксцентрика	8	
19	Труба D25 мм, L - 404 мм	1	

20	Уголок мебельный + Саморез 3,5x20 мм	4 + 4	
21	Фланец D25 мм	2	
22	Шкант 8x30	4	

* Фурнитура находится в упаковке №3.

* Труба и брус соединительный находятся в упаковке №2.

3.5 СПИСОК ДЕТАЛЕЙ

Поз.	Наименование	Материал	Кол-во	Готовая деталь		Упак.
				Длина	Ширина	
1	Бок	ЛДСП 16	1	1810	500	1
2	Перегородка - 1810	ЛДСП 16	1	1810	500	1
3	Перегородка - 1382	ЛДСП 16	1	1382	500	1
4	Дно	ЛДСП 16	1	1204	520	2
5	Крыша	ЛДСП 16	1	1204	520	2
6	Панель	ЛДСП 16	1	1382	400	1
7	Фасад - 786	ЛДСП 16	1	786	396	2
8	Тумба - Крыша	ЛДСП 16	1	420	520	2
9	Тумба - Бок правый	ЛДСП 16	1	412	500	2
10	Тумба - Бок левый	ЛДСП 16	1	412	500	2
11	Полка - 384	ЛДСП 16	1	384	500	2
12	Полка - 368	ЛДСП 16	4	368	500	2
13	Ящик - бок правый	ЛДСП 16	2	400	120	2
14	Ящик - бок левый	ЛДСП 16	2	400	120	2
15	Ящик - задняя стенка	ЛДСП 16	2	311	120	2
16	Фасад - 1802	ЛДСП 16	1	1802	396	1
17	Фасад - 404	ЛДСП 16	1	404	396	2
18	Ящик - фасад	ЛДСП 16	2	200	396	1
19	Задняя стенка - 994	ДВПО Белый	1	994	384	1
20	Задняя стенка - 917	ДВПО Белый	2	917	406	1
21	Задняя стенка - 844	ДВПО Белый	1	844	384	1
22	Задняя стенка - 440	ДВПО Белый	1	440	406	2
23	Ящик - дно	ДВПО Белый	2	402	339	2

4. ПОСЛЕДОВАТЕЛЬНОСТЬ СБОРКИ

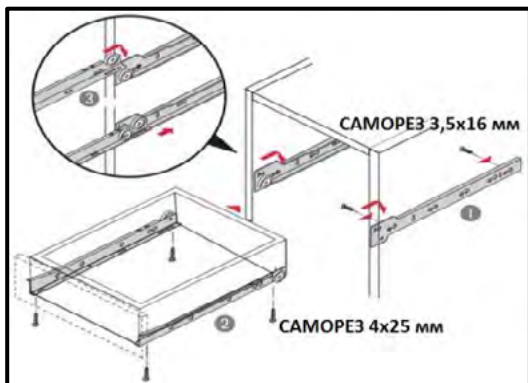


Рис. 1 Установка направляющих роликовых (установка на саморезы 3,5x16 мм и 4x25 мм)



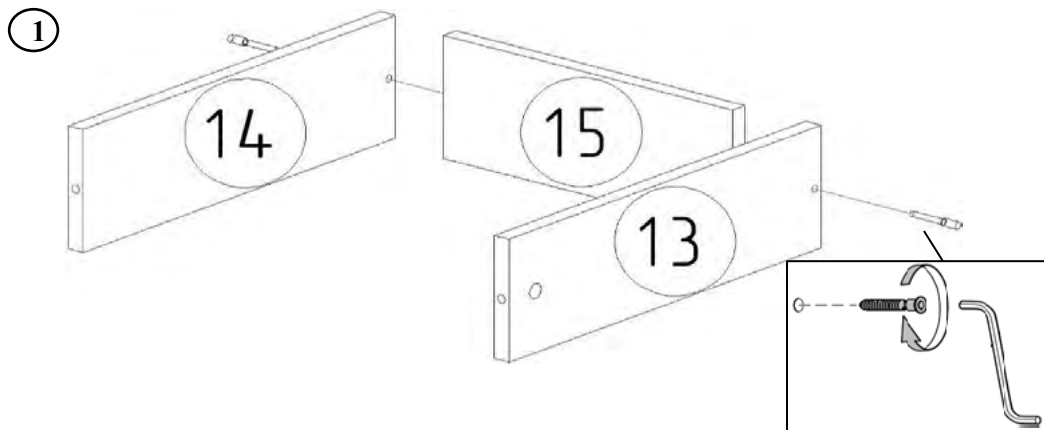
Рис. 2 Установка петель (установка на саморезы 4x16 мм)



Регулировка по высоте

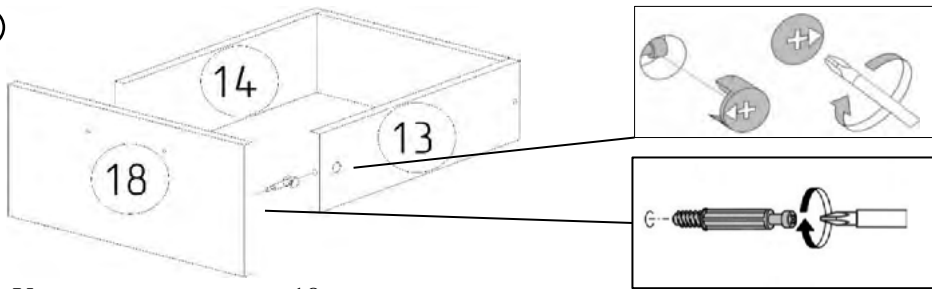
Регулировка по ширине

Регулировка по глубине



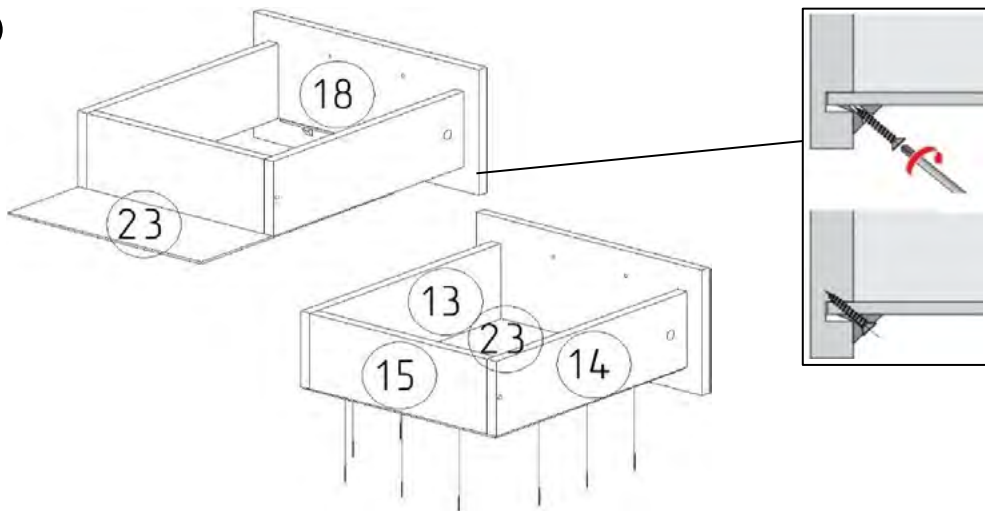
1. Соедините детали 13, 14, 15 с помощью винтов евро 7x50 мм.

2



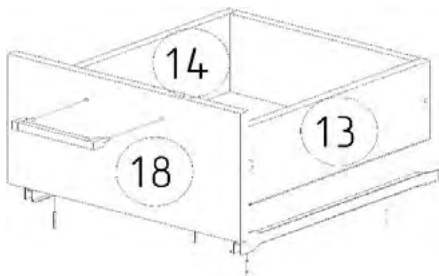
2. Установите на деталь 18 штоки стяжек.
3. Соедините детали 13, 14 с деталью 18, затяните эксцентрики.

3



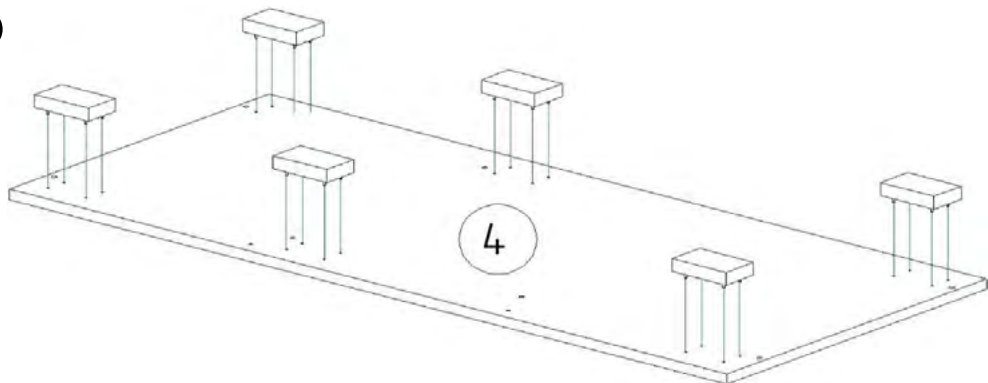
4. Установите деталь 23 в паз детали 18, закрепите ее с помощью гвоздей 2,0x25 мм на торцах деталей 13, 14, а на деталь 18 закрепите уголками мебельными и саморезами 3,5x20 мм (по 2 уголка на каждый фасад).

4



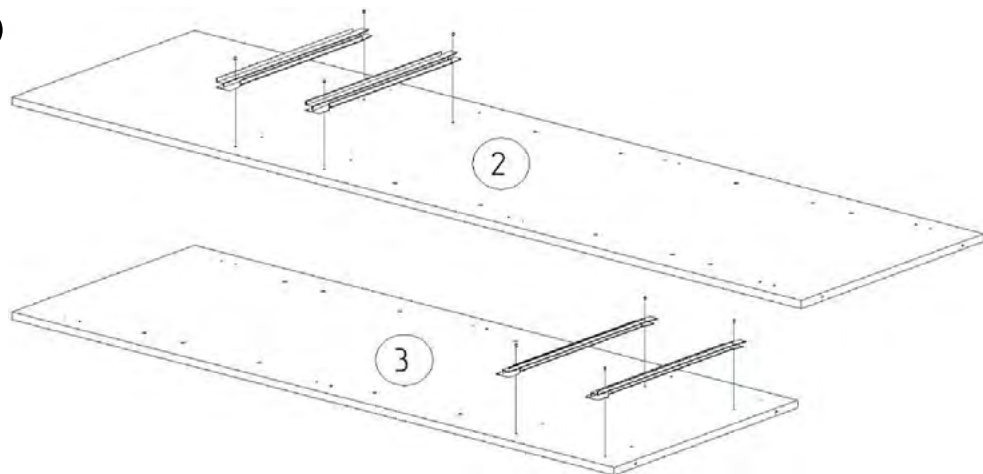
5. Закрепите направляющие роликовые с помощью саморезов 4x25 мм на деталях 13, 14.
6. Установите на деталь 18 ручку с помощью винтов.
7. Установите заглушки для винтов евро и эксцентриков.
8. По аналогии соберите второй ящик.

5



9. Установите на деталь 4 опоры с помощью саморезов 4x16 мм.

6



10. Установите на детали 2, 3 направляющие роликовые с помощью саморезов 3,5x16 мм.

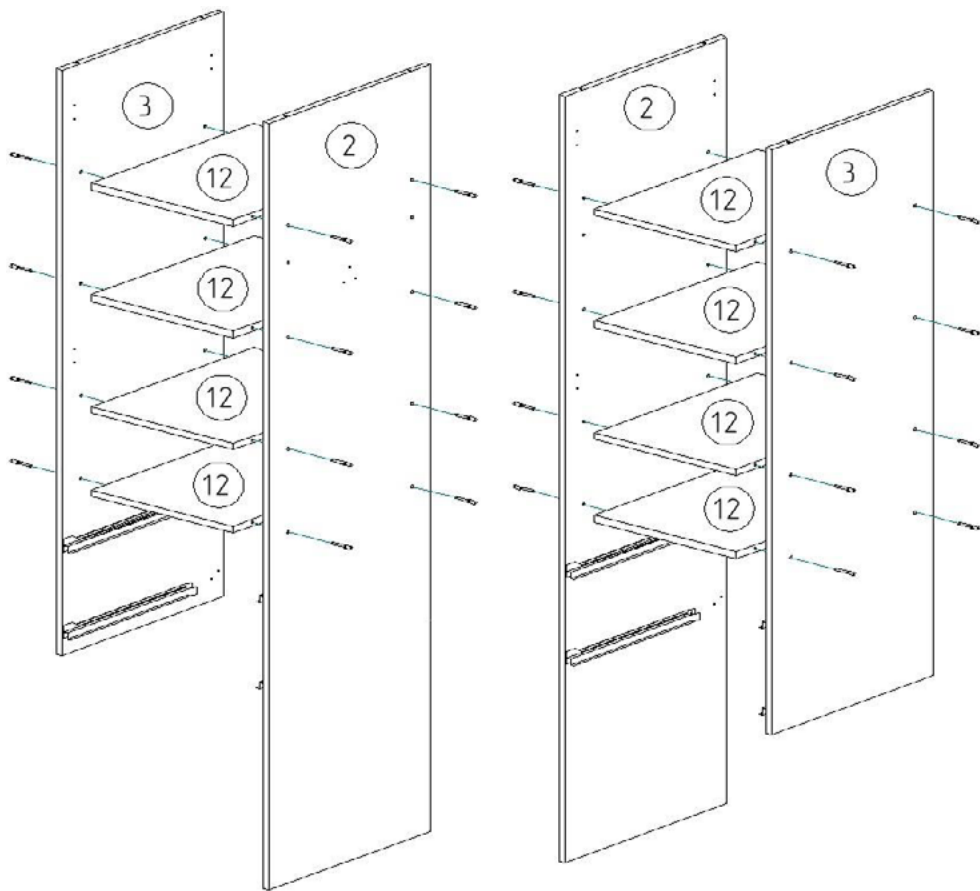
ВНИМАНИЕ !!!

**Следуйте схеме сборки в зависимости
от расположения прихожей (правое или левое)**

7

левая

правая

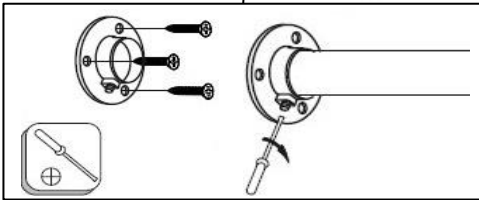
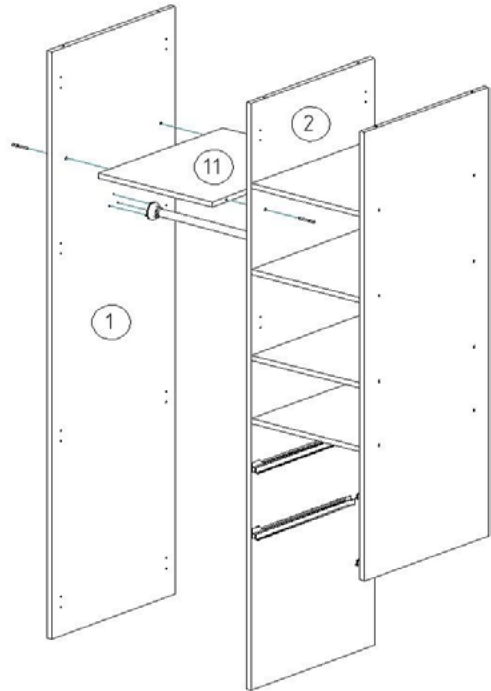
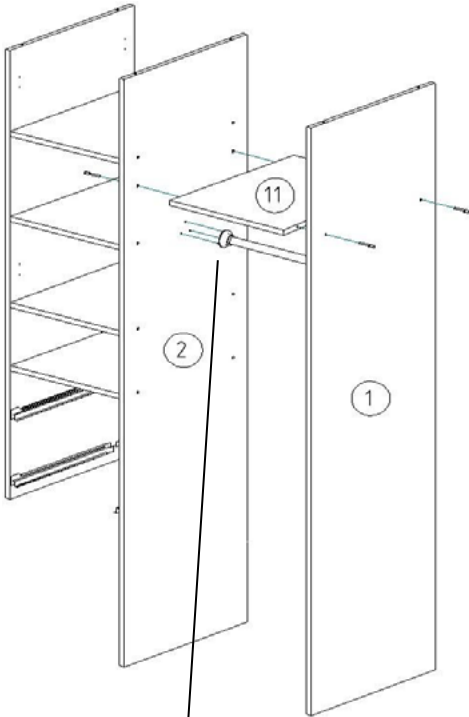


11. Соедините детали 12 с деталями 2, 3 с помощью винтов евро 7x50 мм.

8

левая

правая

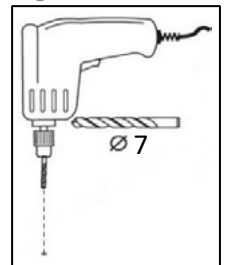
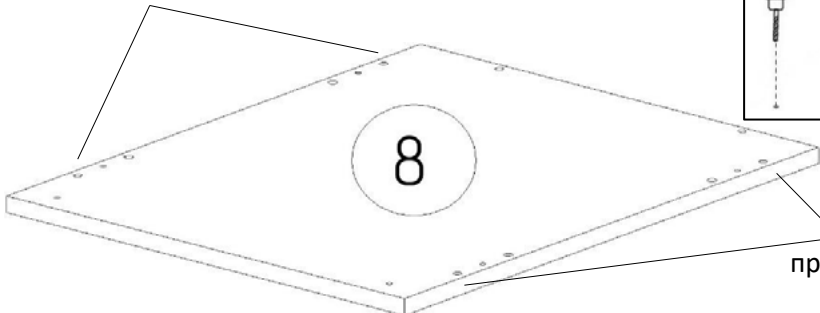


12. Установите на детали 1, 2 фланцы с помощью саморезов 4x16 мм под трубу.

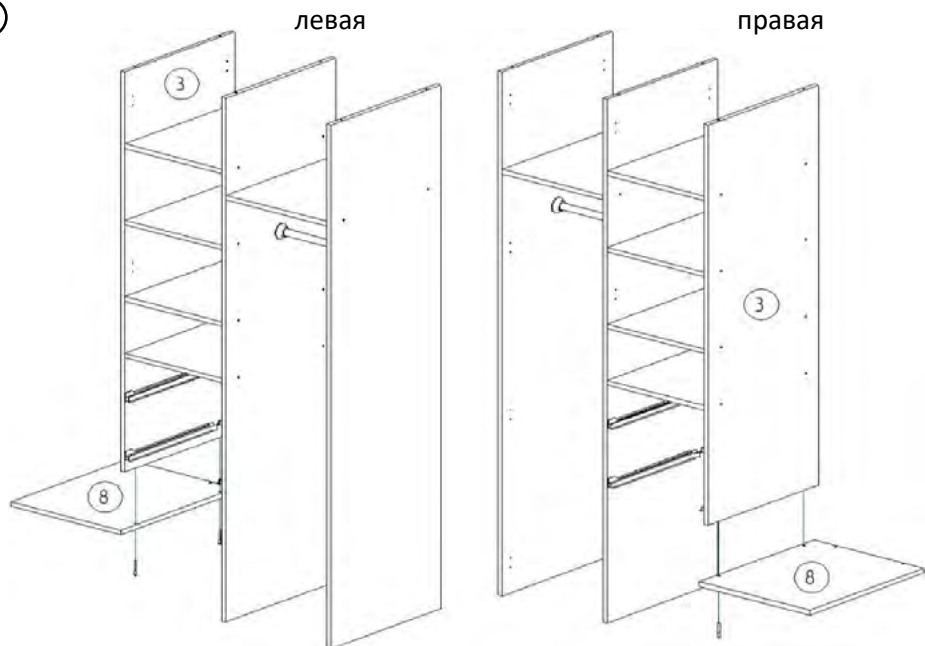
13. Соедините детали 1, 2 с деталью 11 с помощью винтов евро 7x50 мм.

9

левое



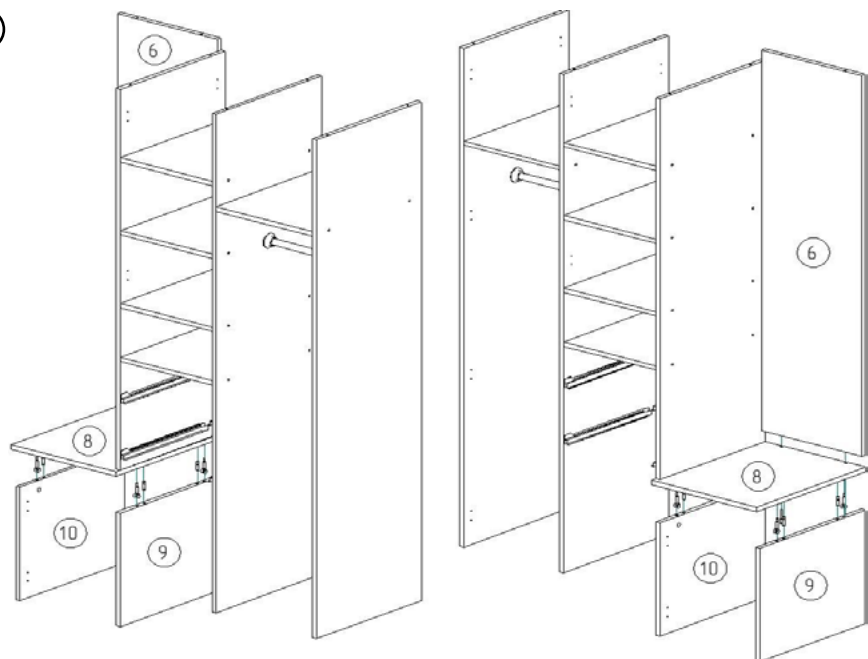
14. Досверлите отверстие сверлом 7 мм (в зависимости от расположения тумбы - правое или левое).

10

левая

правая

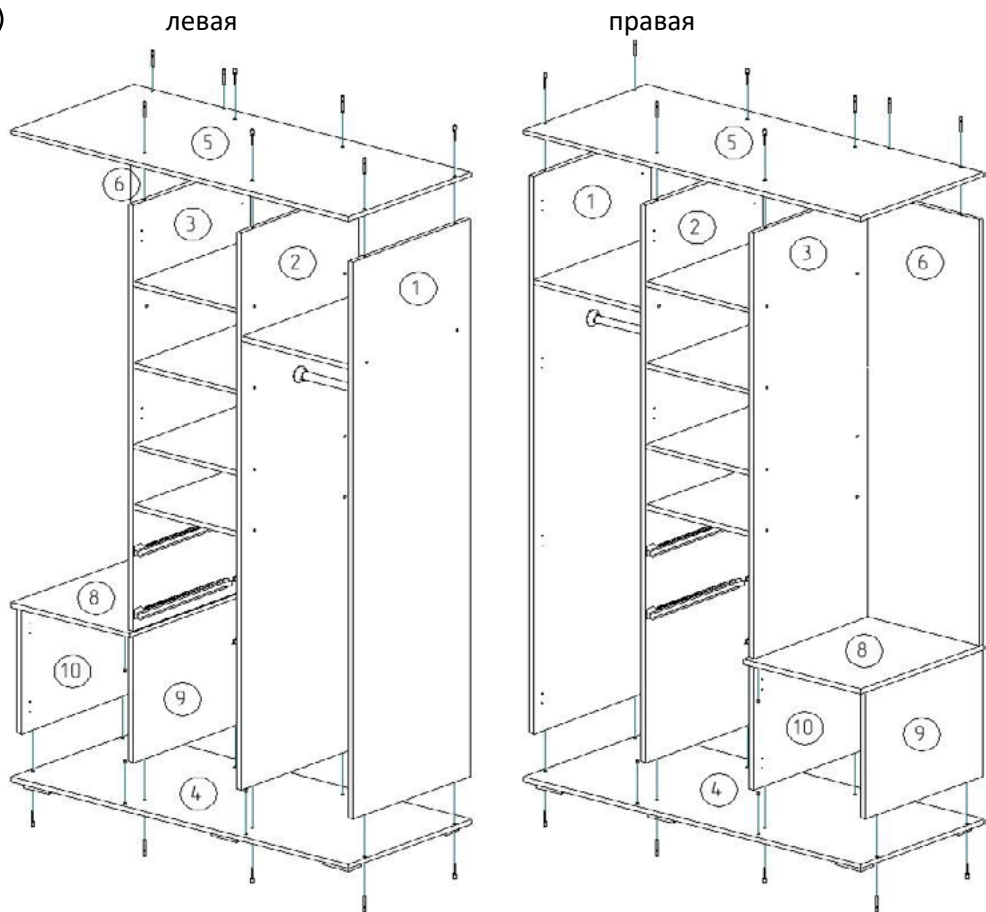
15. Соедините детали 3, 8 с помощью винтов евро 7x50 мм.

11

16. Соедините детали 6, 8 с помощью винтов евро 7x50 мм.

17. Установите на деталь 8 шканты и штоки стяжек.

18. Соедините детали 9, 10 с деталью 8, затяните эксцентриками.

12

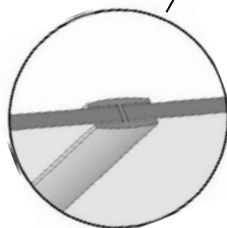
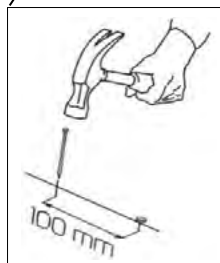
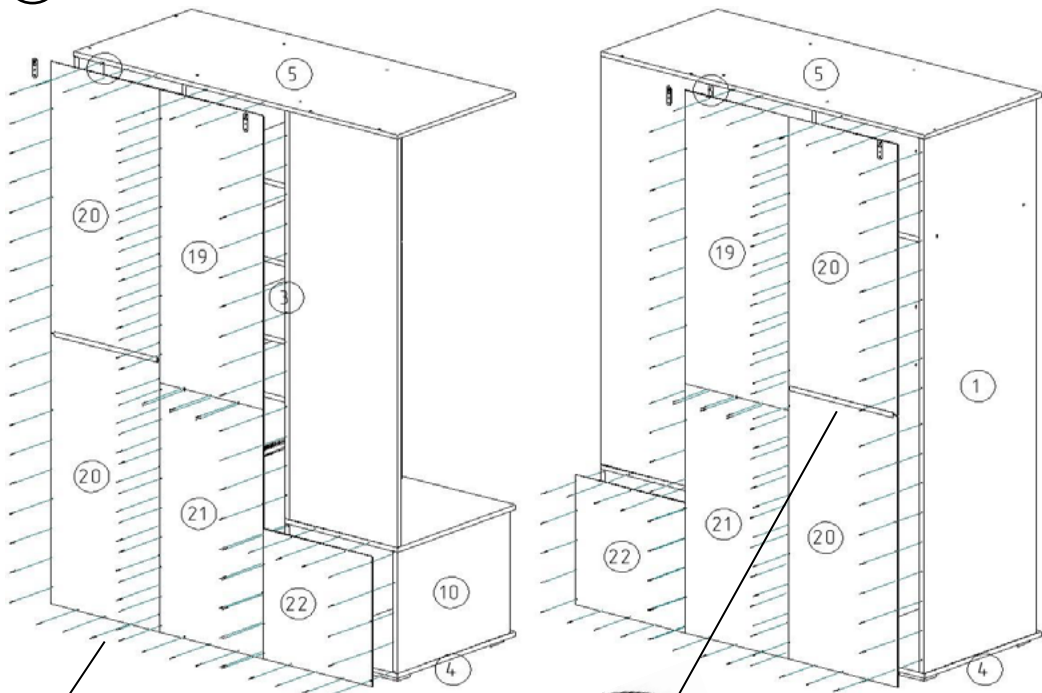
19. Соедините детали 1, 2, 3, 4, 5, 6, 9, 10 с помощью винтов евро 7x50 мм.

20. Установите на детали 4, 8 полкодержатель (для стопора двери).

13

левая

правая



21. Закрепите детали 19, 20, 21, 22 на каркасе прихожей с помощью гвоздей 2,0x25 мм, предварительно соединив детали 20 между собой брусом соединительным.

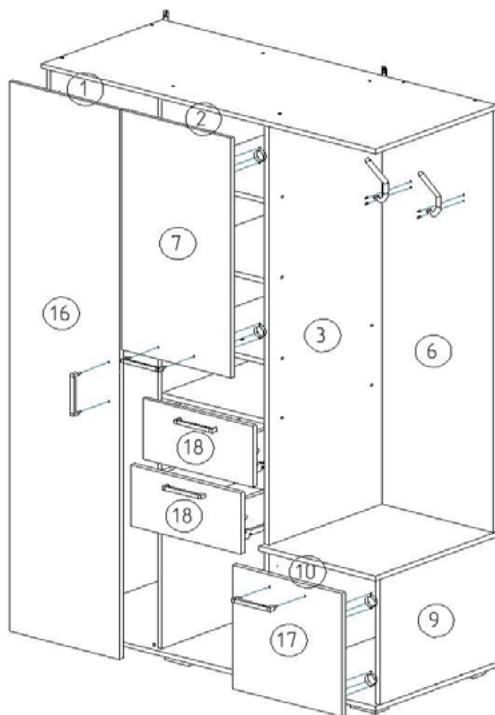
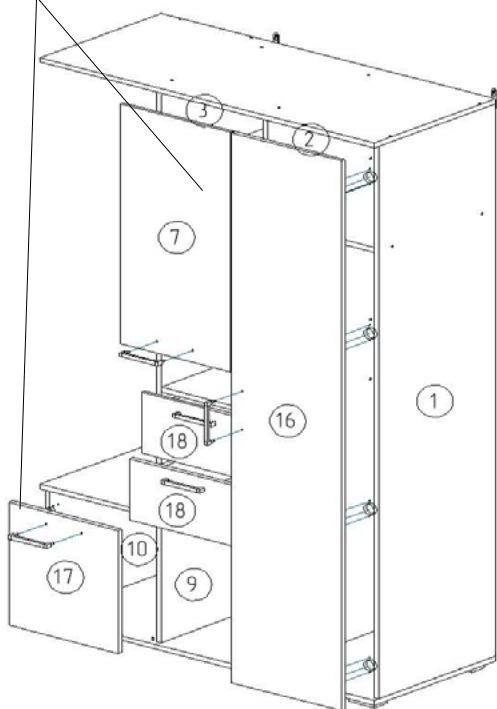
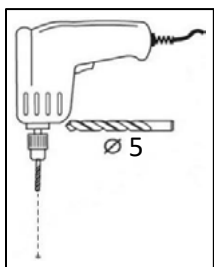
22. Установите на детали 1, 3 навески с помощью саморезов 4x25 мм.

23. Установите заглушки для винтов евро.

14

левая

правая



24. Установите крючки мебельные на необходимой Вам высоте с помощью саморезов 4x25 мм.

25. Установите ящики.

26. Установите ручки на фасады (детали 7, 16, 17) с помощью винтов, предварительно досверлив отверстия сверлом 5 мм на деталях 7, 17.

ВНИМАНИЕ !!!

При досверливании отверстий, обязательно используйте подложку с лицевой стороны фасада (доску, кусок ДСП и прочее), что позволит избежать выхода сверла на воздух и защитит фасад от повреждения покрытия (сколов, трещин).

27. Закрепите ответные планки петель на деталях 3 или 2 и петли накладные на деталь 7 с помощью саморезов 4x16 мм.

28. Закрепите ответные планки петель на деталях 1 или 2, 9 или 10 и петли полунакладные на детали 16, 17 с помощью саморезов 4x16 мм.

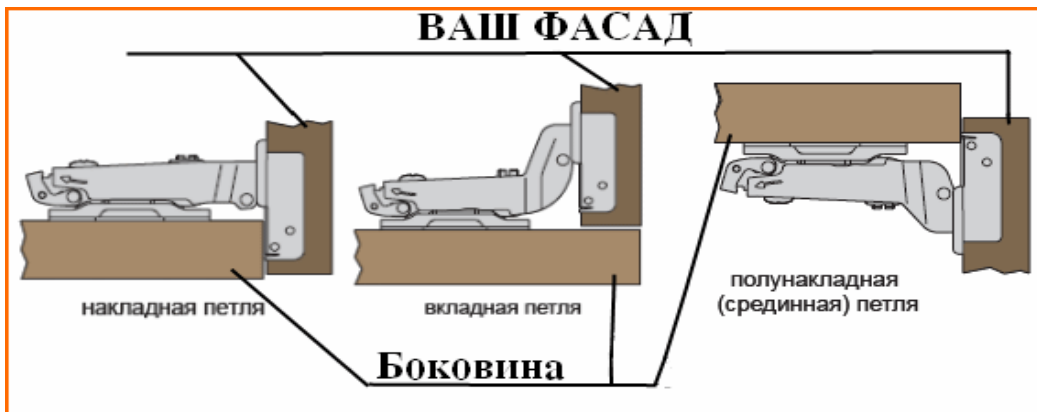


Рис. 3 Отличие петель накладных, вкладных и полунакладных

5. ПРАВИЛА ЭКСПЛУАТАЦИИ И УХОДА ЗА КОРПУСНОЙ МЕБЕЛЬЮ

- 5.1 Мебель эксплуатируется в помещениях с температурой не ниже +5°C и относительной влажности от 45 до 70%;
- 5.2 Если мебель находится на расстоянии менее 40 - 50 см от нагревательных приборов (электрических, газовых плит, радиаторов, и т.п.) или Вы хотите поставить на мебель горячие предметы, то установите между мебелью и тепловыделяющими приборами или горячими предметами теплоизоляцию с целью предотвращения отслоения декоративного покрытия, появления пятен, деформаций, трещин и т.п.;
- 5.3 Оберегайте от прямого контакта с влажными предметами или использования в сырых помещениях, продолжительного и прямого воздействия солнечных лучей, с целью их защиты от быстрого выцветания;
- 5.4 Не храните и не эксплуатируйте мебель под открытым небом, во избежание разрушительного влияния на нее солнца, дождя, снега и т.п.;
- 5.5 Недопустимо попадание: кислот, щелочей, спирта, бензина, ацетона;
- 5.6 Любые поверхности мебели необходимо беречь от ударов твёрдыми, острыми, тяжёлыми предметами, во избежание появления царапин, вмятин, трещин;
- 5.7 Не перегружайте полочки и ящики;
- 5.8 Переставляя мебель, освободите её от всех предметов;
- 5.9 В процессе эксплуатации мебели возможно ослабление крепёжной фурнитуры, при необходимости, следует подтянуть винты, шурупы, болты, гайки;
- 5.10 Пыль с поверхности удаляйте мягкой сухой тканью (фланель, плюш). Для освежения поверхностей, снятия с них различных загрязнений применяются специальные средства для очистки мебели. Можно пользоваться небольшим количеством мыльного раствора с обязательной последующей протиркой сухой тканью;
- 5.11 При эксплуатации изделий со стеклянными дверями, полками и зеркалами - важно помнить, что эксплуатация стеклоизделий с трещиной сопряжена с риском получения травмы;
- 5.12 Пользование кроватью недопустимо без матраца. Нежелательны резкие ударные нагрузки во избежание поломок основания кровати;
- 5.13 Мойка не входит в состав стандартной комплектации кухонного комплекта. Если мойка врезная, то изменяются эксплуатационные характеристики рабочей поверхности и требуют дополнительных, предупредительных мер: оберегайте места соединений и стыки от разрушительного влияния воды или других жидкостей, протирайте их насухо, места соединений рабочей поверхности с раковиной обработайте герметиком.

Помните, что сохранность и долговечность изделия зависит не только от конструкции и качества материалов, но и от правильной эксплуатации и ухода.

Несоблюдение каких-либо из вышеизложенных условий, повлекшие возникновение недостатков в мебели, является основанием утраты права на гарантийное обслуживание.

ГАРАНТИЙНЫЕ ОБЯЗАТЕЛЬСТВА

Предприятие - изготовитель гарантирует соответствие изделий мебели требованиям ГОСТ 16371-14 при соблюдении условий транспортирования, хранения, сборки мебели (поставляемой в разобранном виде), эксплуатации и рекомендации по уходу за мебелью.

Гарантийный срок эксплуатации мебели - 24 месяца.

Настоящая гарантия теряет силу в случае, когда повреждение или неисправность мебели вызваны пожаром, наводнением, дождем, снегом или другими природными явлениями, авариями водотеплоснабжения, механическими повреждениями, неправильным использованием, ремонтом, установкой, наладкой, если они производились лицами, не имеющими право оказывать такого рода услуг, в случае, если в течение гарантийного срока, часть или части товара были заменены частью или частями, которые не были поставлены или санкционированы изготовителем.

Претензии по комплектности, качеству мебели, приобретаемой покупателем в упаковке, принимаются в течение 10 календарных дней, с момента приобретения товара, с предъявлением упаковочной тары.

Претензии по некомплектности или дефектам производственного характера должны направляться непосредственно в магазин, где приобретена мебель с предъявлением настоящего паспорта.

По дефектам, появившимся в результате несоблюдения потребителем условий транспортирования, хранения, сборки мебели (поставляемой в разобранном виде), эксплуатации и рекомендации по уходу за мебелью, претензии не принимаются.

Продукция сертифицирована.

Изготовитель: ИП Никитин А.В., мебельная фабрика "ВАША МЕБЕЛЬ"
Юридический адрес: 660037, Россия, г. Красноярск, ул. Крайняя, д. 14, кв. 56.
тел. (391) 219-15-15 или по E-mail: vmebel@mail.ru

**По вопросам сборки и качества продукции обращаться
в рекламационный отдел
по тел. (391) 219-15-30 или по E-mail: reclamation@vmebel.ru**

УВАЖАЕМЫЙ ПОКУПАТЕЛЬ!

Предприятие благодарит Вас за приобретение мебели нашего производства. Мы хотим, чтобы наша мебель принесла уют и комфорт в Ваш дом.