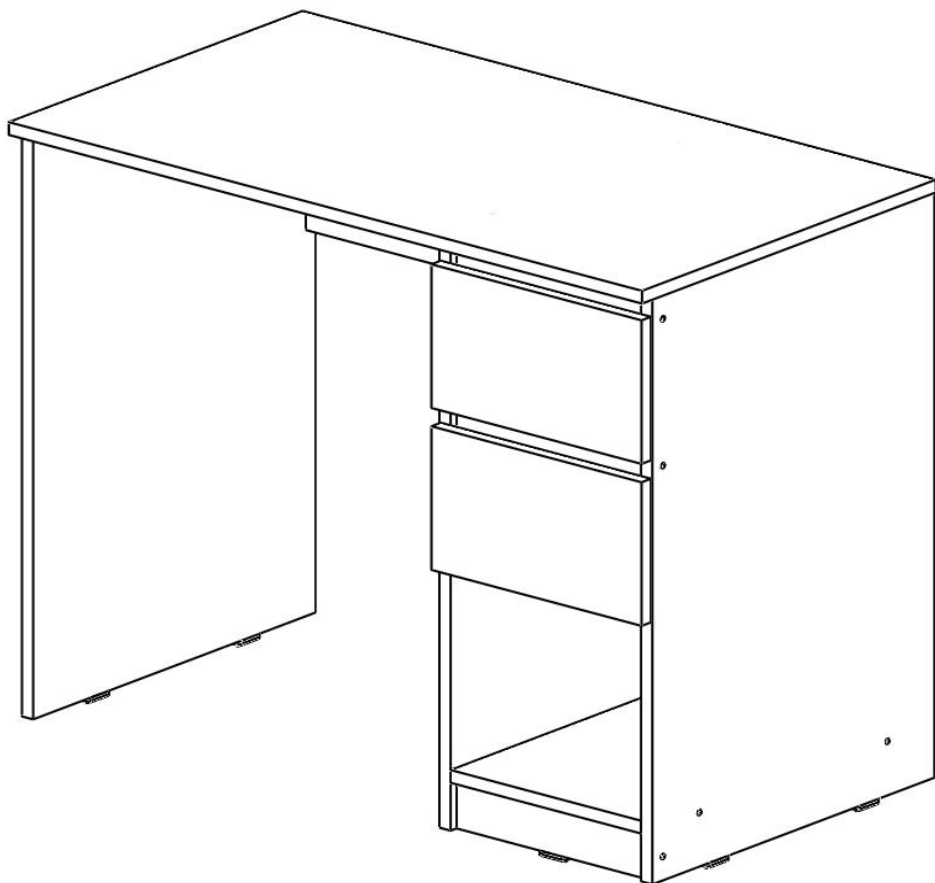


Россия  
Красноярск

**Стол письменный СП-18 "СИТИ"**

**(В-750, Ш-900, Г-500)**



**ПАСПОРТ И ИНСТРУКЦИЯ ПО СБОРКЕ**

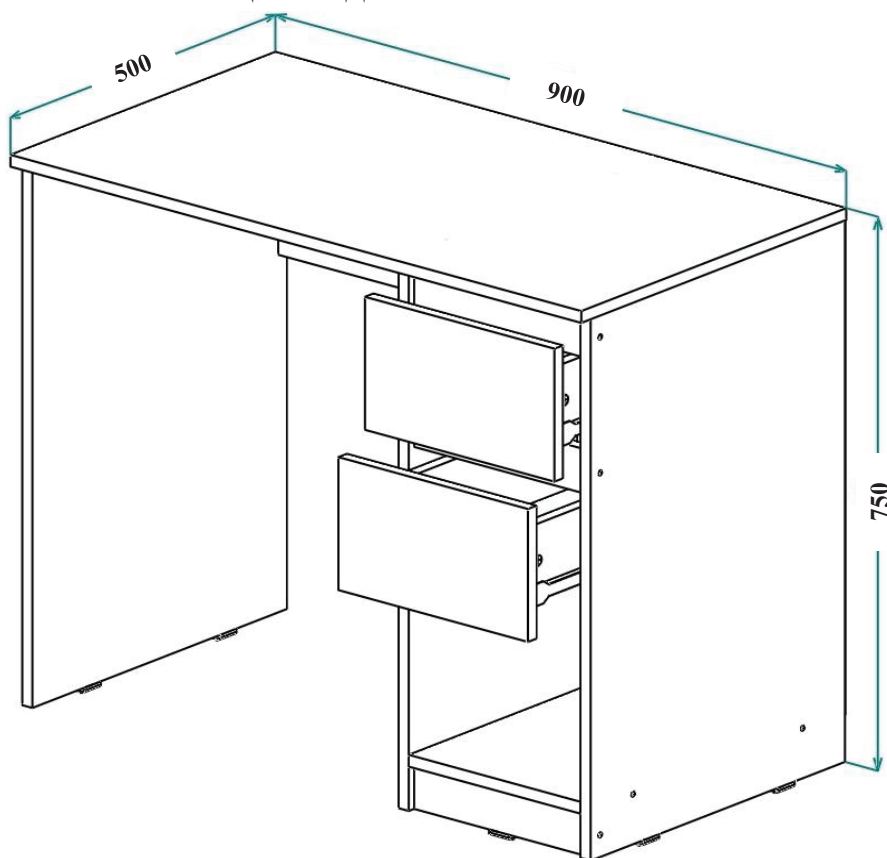
Настоящее "Руководство по сборке и эксплуатации" распространяется на корпусную мебель и содержит указания, необходимые для правильной и безопасной сборки и эксплуатации изделия.

## 1. НАЗНАЧЕНИЕ ИЗДЕЛИЯ

- 1.1 Корпусная мебель предназначена для оборудования интерьера жилых помещений.
- 1.2 Изделие гармонично вписывается в интерьер помещения и создают ощущение уюта и комфорта.

**Предприятие-изготовитель постоянно работает над улучшением потребительских качеств выпускаемой мебели и оставляет за собой право совершенствования конструкции изделия, замены лицевой и крепёжной фурнитуры на более современную, без внесения изменений в настоящую инструкцию.**

## 2. ОБЩИЙ ВИД И ГАБАРИТНЫЕ РАЗМЕРЫ



### 3. УПАКОВОЧНАЯ ВЕДОМОСТЬ

- 3.1 Прежде чем начать сборку изделия, убедитесь в соответствии выбранного Вами изделия (см. обложку паспорта);
- 3.2 Проверьте детали на отсутствие сколов, трещин, царапин;
- 3.3 Проверьте наличие деталей и фурнитуры согласно упаковочной ведомости (размеры и количество указаны в таблицах).

#### 3.4 СОСТАВ КОМПЛЕКТА ФУРНИТУРЫ

№	Наименование	Кол-во, шт.	Внешний вид
1	Винт евро 7x50 мм	18	
2	Заглушка для винта евро	18	
3	Саморез 3,5x16 мм	12	
4	Саморез 4x16 мм	4	
5	Саморез 4x25 мм	8	
6	Гвоздь 2,0x25 мм	54 ± 5	
7	Ключ к винту евро	1	
8	Направляющие роликовые 400 мм	2	
9	Подпятник	7	
10	Эксцентриковая стяжка	10	
11	Заглушка для эксцентрика	10	
12	Уголок мебельный + Саморез 3,5x20 мм	4+4	
13	Уголок пластиковый	2	
14	Шкант 8x30 мм	6	

\* Фурнитура находится в упаковке №1.

### 3.5 СПИСОК ДЕТАЛЕЙ

Поз.	Наименование	Материал	Кол-во	Готовая деталь		Уп.
				Длина	Ширина	
1	Столешница	ЛДСП 16	1	904	500	1
2	Перегородка	ЛДСП 16	1	734	480	1
3	Бок правый	ЛДСП 16	1	734	480	1
4	Бок левый	ЛДСП 16	1	734	480	1
5	Царга	ЛДСП 16	1	580	250	1
6	Полка	ЛДСП 16	1	480	272	1
7	Ящик - фасад	ЛДСП 16	2	300	180	1
8	Ящик - бок правый	ЛДСП 16	2	400	100	1
9	Ящик - бок левый	ЛДСП 16	2	400	100	1
10	Ящик - Задняя стенка	ЛДСП 16	2	215	100	1
11	Планка	ЛДСП 16	3	272	60	1
12	Задняя стенка	ДВПО Белый	1	686	300	1
13	Ящик - дно	ДВПО Белый	2	402	243	1

### 4. ПОСЛЕДОВАТЕЛЬНОСТЬ СБОРКИ

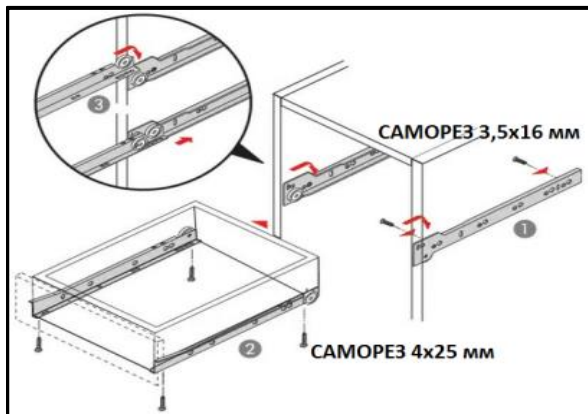
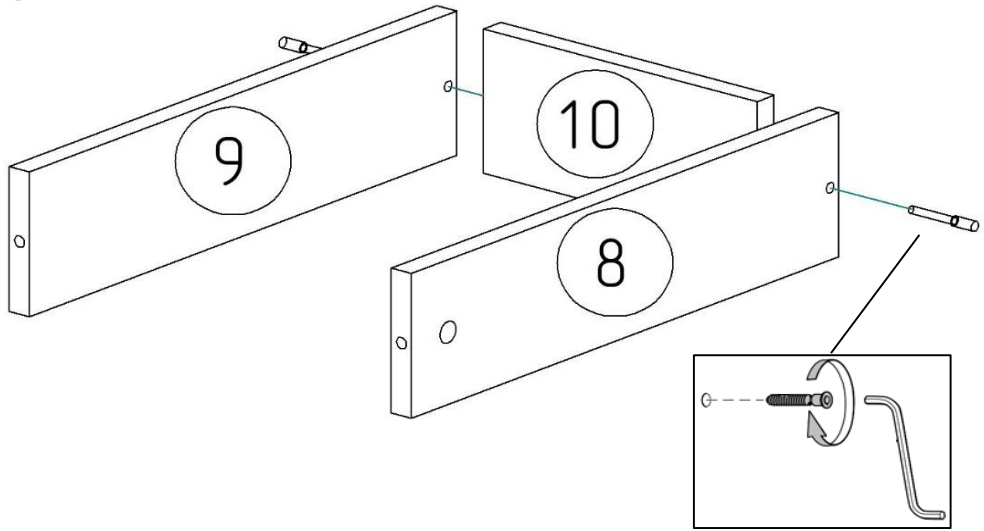


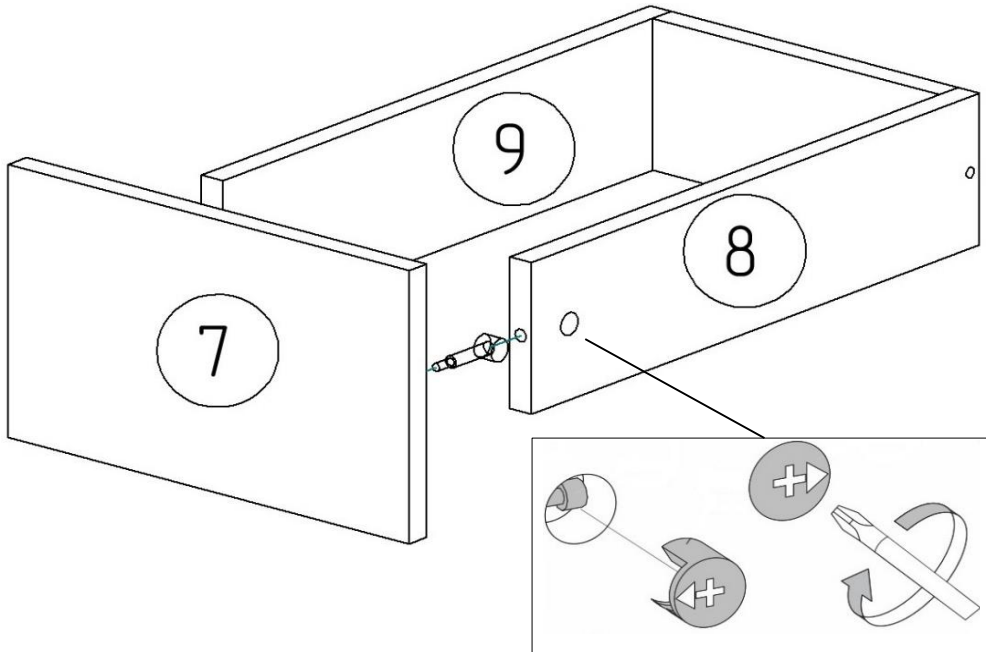
Рис. 1 Установка направляющих (установка на саморезы 3,5x16 мм и 4x25 мм)

1



1. Соедините детали 8, 9, 10 с помощью винтов евро 7x50 мм.

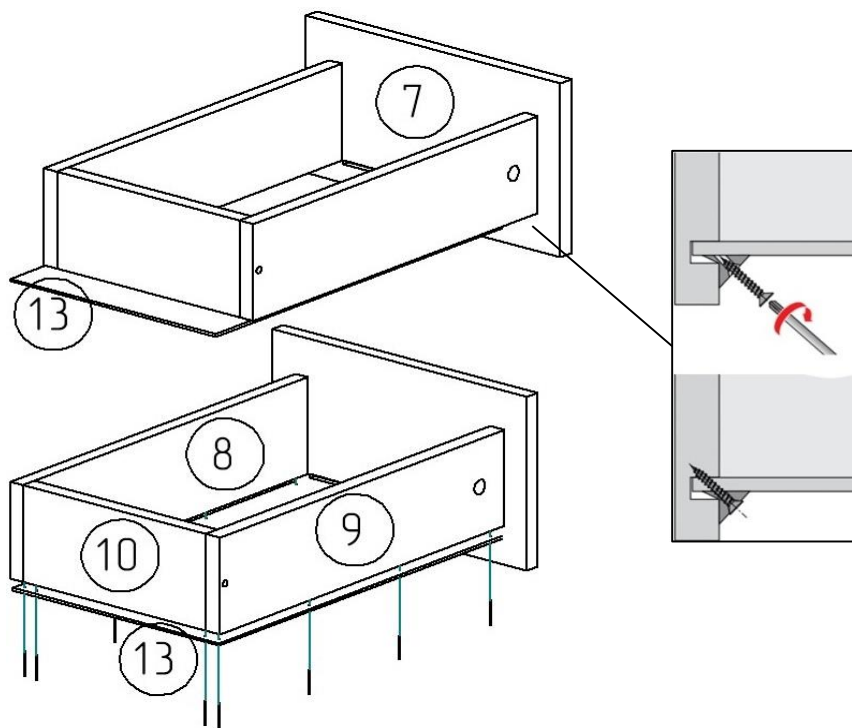
2



2. Установите на деталь 7 штоки стяжек.

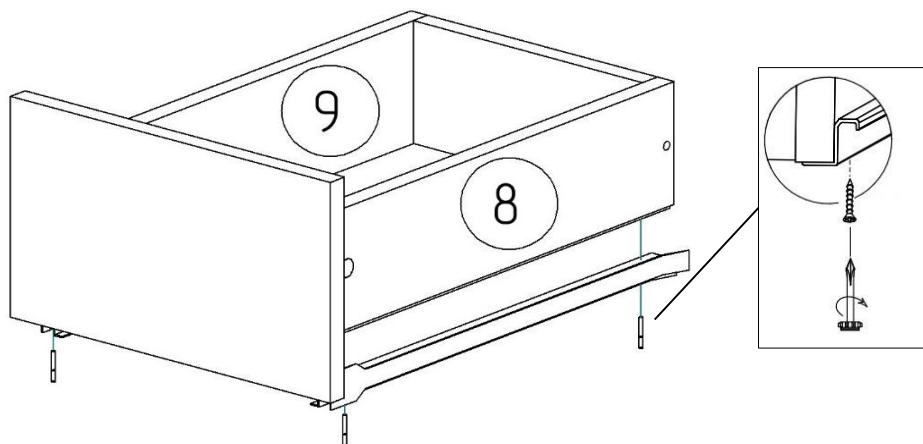
3. Соедините детали 8, 9 с деталью 7, затяните эксцентрики.

3



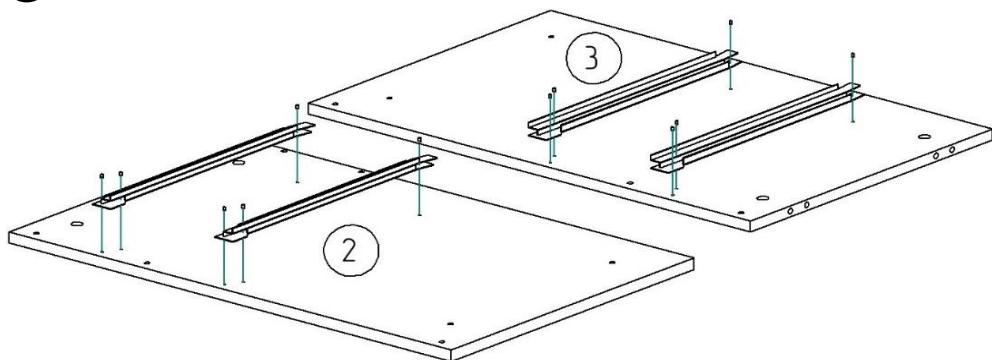
4. Установите деталь 13 в паз детали 7, закрепите ее с помощью гвоздей 2,0x25 мм на торцах деталей 8, 9, 10, а на деталь 7 закрепите уголками мебельными и саморезами 3,5x20 мм (по 2 уголка на каждый фасад).

4



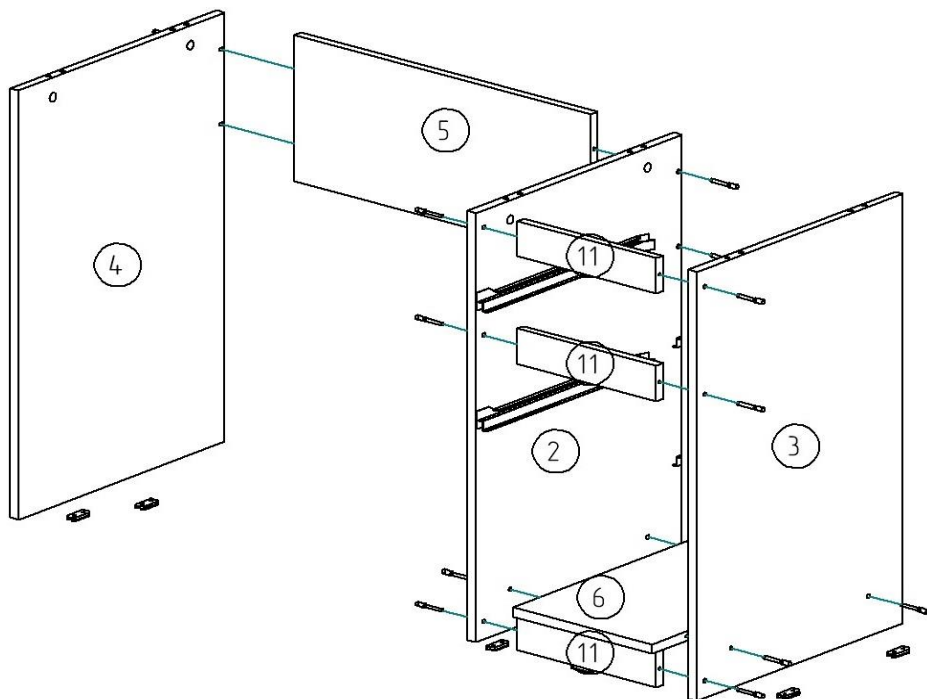
5. Закрепите направляющие роликовые с помощью саморезов 4x25 мм на деталях 8, 9.
6. Установите заглушки для винтов евро и эксцентриков.
7. По аналогии соберите остальные ящики.

5



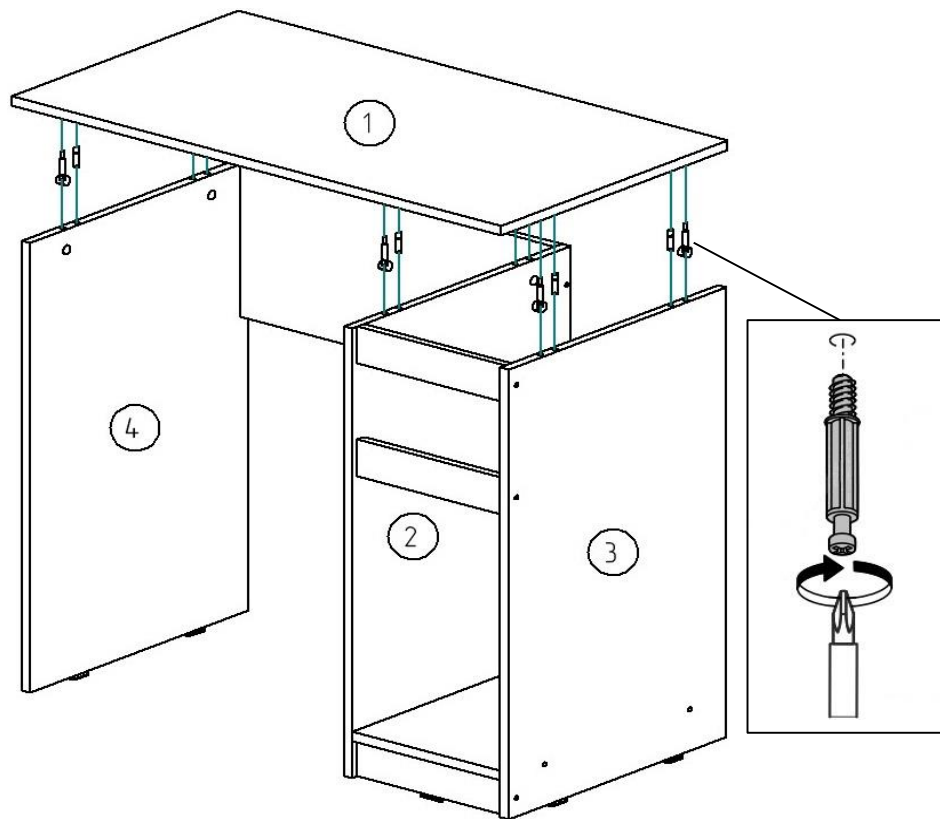
8. Установите на детали 2, 3 направляющие роликовые с помощью саморезов 3,5x16 мм.

6



9. Установите на детали 2, 3, 4, 11 подпятники с помощью гвоздей 2,0x25 мм.
10. Соедините детали 5, 6, 11 с деталями 2, 3, 4 с помощью винтов евро 7x50 мм.
11. Соедините детали 6, 11 с помощью уголка пластикового и саморезов 4x16 мм.

7

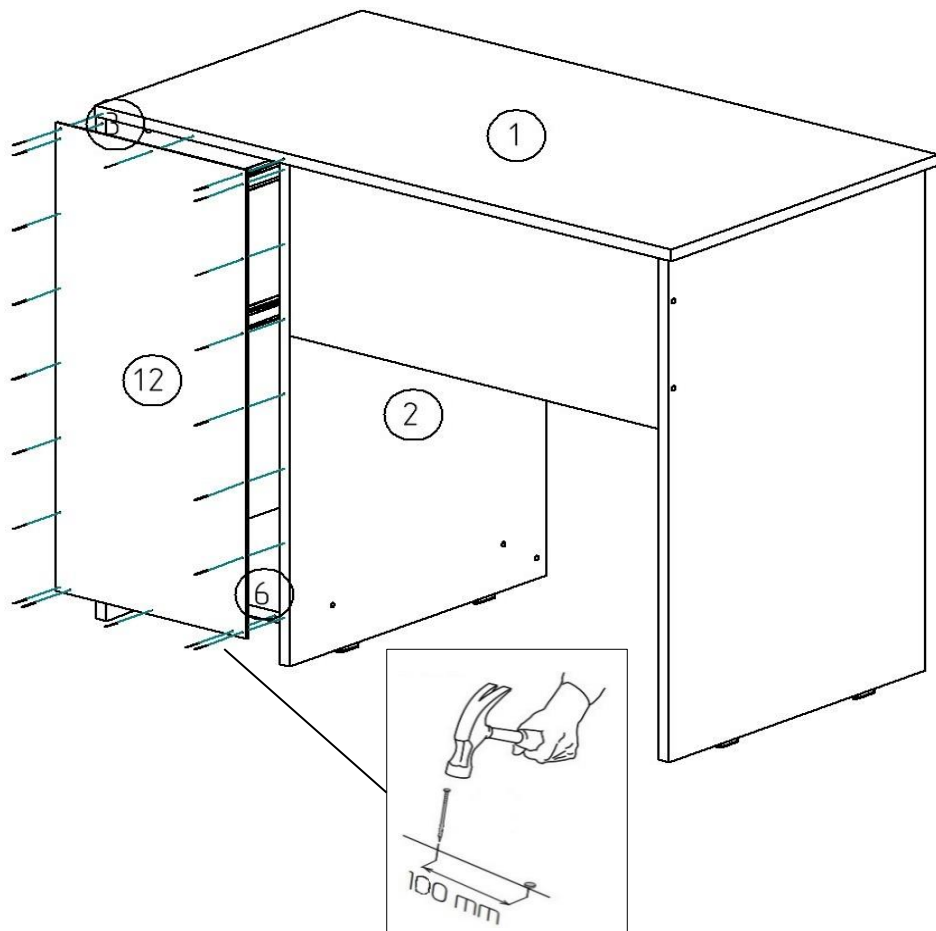


12. Установите на деталь 1 шканты и штоки стяжек.

13. Соедините детали 2, 3, 4 с деталью 1, затяните эксцентриками.

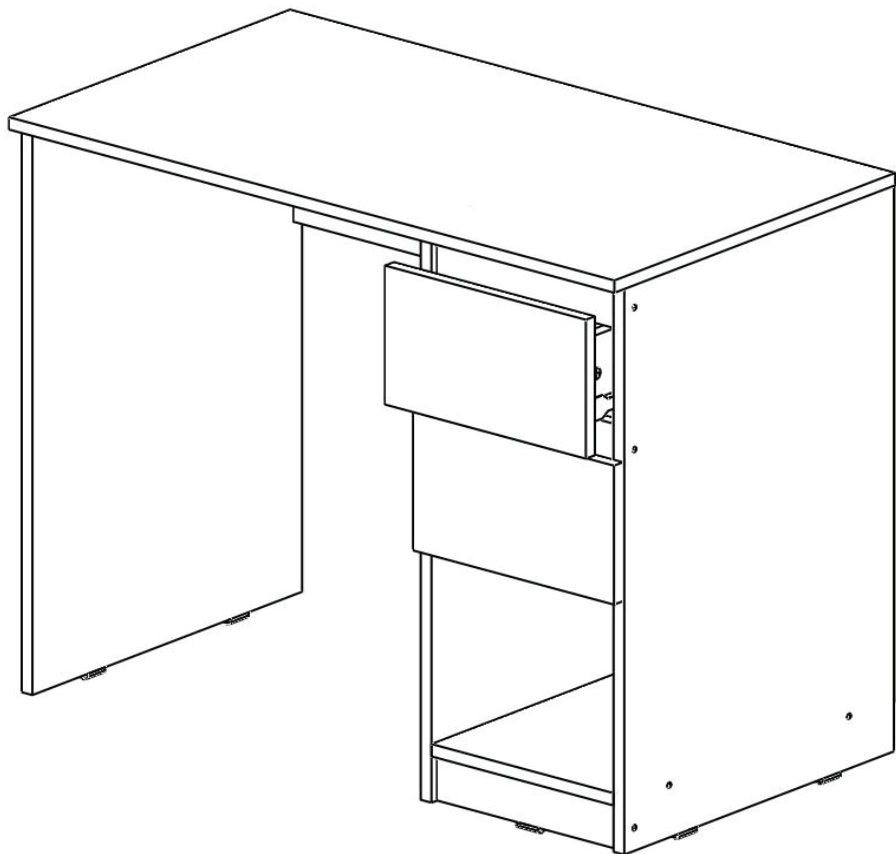


8



14. Закрепите деталь 12 на каркасе стола с помощью гвоздей 2,0x25 мм.
15. Установите заглушки для винтов евро и эксцентриков.

9



16. Установите ящики.

## 5. ПРАВИЛА ЭКСПЛУАТАЦИИ И УХОДА ЗА КОРПУСНОЙ МЕБЕЛЬЮ

- 5.1 Мебель эксплуатируется в помещениях с температурой не ниже +5°C и относительной влажности от 45 до 70%;
- 5.2 Если мебель находится на расстоянии менее 40 - 50 см от нагревательных приборов (электрических, газовых плит, радиаторов, и т.п.) или Вы хотите поставить на мебель горячие предметы, то установите между мебелью и тепловыделяющими приборами или горячими предметами теплоизоляцию с целью предотвращения отслоения декоративного покрытия, появления пятен, деформаций, трещин и т.п.;
- 5.3 Оберегайте от прямого контакта с влажными предметами или использования в сырых помещениях, продолжительного и прямого воздействия солнечных лучей, с целью их защиты от быстрого выцветания;
- 5.4 Не храните и не эксплуатируйте мебель под открытым небом, во избежание разрушительного влияния на нее солнца, дождя, снега и т.п.;
- 5.5 Недопустимо попадание: кислот, щелочей, спирта, бензина, ацетона;
- 5.6 Любые поверхности мебели необходимо беречь от ударов твердыми, острыми, тяжёлыми предметами, во избежание появления царапин, вмятин, трещин;
- 5.7 Не перегружайте полочки и ящики;
- 5.8 Переставляя мебель, освободите её от всех предметов;
- 5.9 В процессе эксплуатации мебели возможно ослабление крепёжной фурнитуры, при необходимости, следует подтянуть винты, шурупы, болты, гайки;
- 5.10 Пыль с поверхности удаляйте мягкой сухой тканью (фланель, плюш). Для освежения поверхностей, снятия с них различных загрязнений применяются специальные средства для очистки мебели. Можно пользоваться небольшим количеством мыльного раствора с обязательной последующей протиркой сухой тканью;
- 5.11 При эксплуатации изделий со стеклянными дверями, полками и зеркалами - важно помнить, что эксплуатация стеклоизделий с трещиной сопряжена с риском получения травмы;
- 5.12 Пользование кроватью недопустимо без матраса. Нежелательны резкие ударные нагрузки во избежание поломок основания кровати;
- 5.13 Мойка не входит в состав стандартной комплектации кухонного комплекта. Если мойка врезная, то изменяются эксплуатационные характеристики рабочей поверхности и требуют дополнительных, предупредительных мер: оберегайте места соединений и стыки от разрушительного влияния воды или других жидкостей, протирайте их насухо, места соединений рабочей поверхности с раковиной обрабатывайте герметиком.

**Помните, что сохранность и долговечность изделия зависит не только от конструкции и качества материалов, но и от правильной эксплуатации и ухода.**

**Несоблюдение каких-либо из вышеизложенных условий, повлекшие возникновение недостатков в мебели, является основанием утраты права на гарантийное обслуживание.**

## ГАРАНТИЙНЫЕ ОБЯЗАТЕЛЬСТВА

Предприятие - изготовитель гарантирует соответствие изделий мебели требованиям ГОСТ 16371-14 при соблюдении условий транспортирования, хранения, сборки мебели (поставляемой в разобранном виде), эксплуатации и рекомендации по уходу за мебелью.

Гарантийный срок эксплуатации мебели - 24 месяца.

Настоящая гарантия теряет силу в случае, когда повреждение или неисправность мебели вызваны пожаром, наводнением, дождем, снегом или другими природными явлениями, авариями водотеплоснабжения, механическими повреждениями, неправильным использованием, ремонтом, установкой, наладкой, если они производились лицами, не имеющими право оказывать такого рода услуг, в случае, если в течение гарантийного срока, часть или части товара были заменены частью или частями, которые не были поставлены или санкционированы изготовителем.

Претензии по комплектности, качеству мебели, приобретаемой покупателем в упаковке, принимаются в течение 10 календарных дней, с момента приобретения товара, с предъявлением упаковочной тары.

Претензии по некомплектности или дефектам производственного характера должны направляться непосредственно в магазин, где приобретена мебель с предъявлением настоящего паспорта.

По дефектам, появившимся в результате несоблюдения потребителем условий транспортирования, хранения, сборки мебели (поставляемой в разобранном виде), эксплуатации и рекомендации по уходу за мебелью, претензии не принимаются.

Продукция сертифицирована.

Изготовитель: ИП Никитин А.В., мебельная фабрика "ВАША МЕБЕЛЬ"  
Юридический адрес: 660037, Россия, г. Красноярск, ул. Крайняя, д. 14, кв. 56.  
тел. (391) 219-15-15 или по E-mail: [vmebel@mail.ru](mailto:vmebel@mail.ru)

**По вопросам сборки и качества продукции обращаться  
в рекламационный отдел  
по тел. (391) 219-15-30 или по E-mail: [reclamation@vmebel.ru](mailto:reclamation@vmebel.ru)**

## УВАЖАЕМЫЙ ПОКУПАТЕЛЬ!

Предприятие благодарит Вас за приобретение мебели нашего производства. Мы хотим, чтобы наша мебель принесла уют и комфорт в Ваш дом.