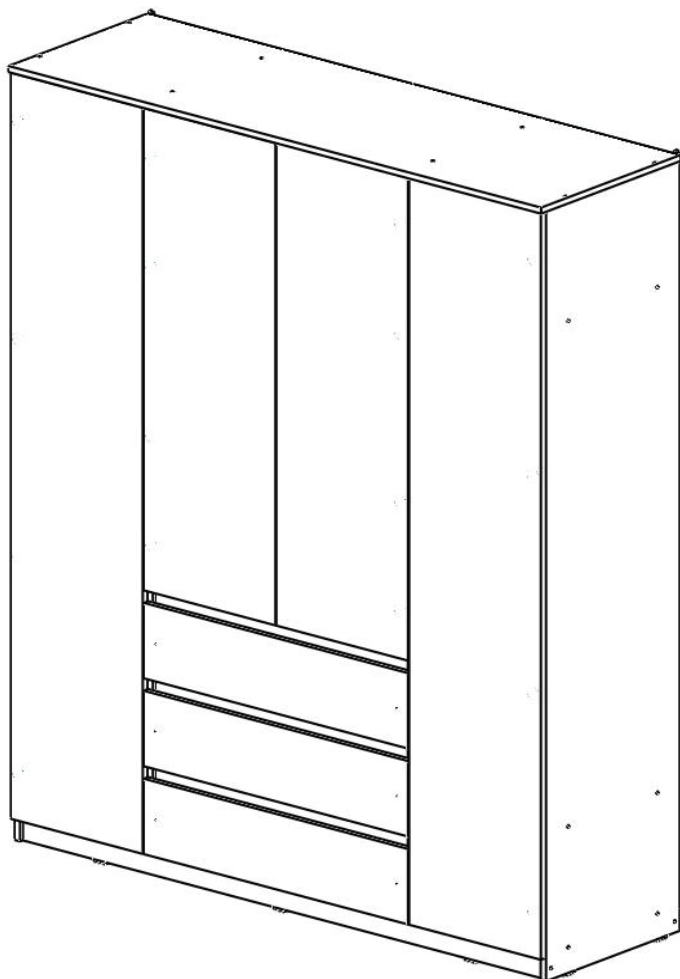


Россия
Красноярск

Шкаф ШР-4 с ящиками "СИТИ"

(В-2060, Ш-1600, Г-500)



ПАСПОРТ И ИНСТРУКЦИЯ ПО СБОРКЕ

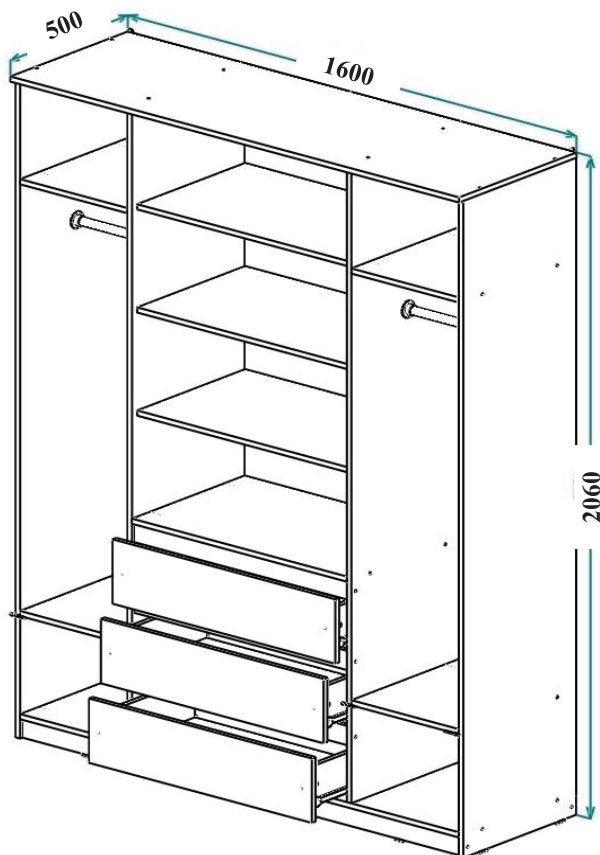
Настоящее "Руководство по сборке и эксплуатации" распространяется на корпусную мебель и содержит указания, необходимые для правильной и безопасной сборки и эксплуатации изделия.

1. НАЗНАЧЕНИЕ ИЗДЕЛИЯ

- 1.1 Корпусная мебель предназначена для оборудования интерьера жилых помещений.
- 1.2 Изделие гармонично вписывается в интерьер помещения и создают ощущение уюта и комфорта.

Предприятие-изготовитель постоянно работает над улучшением потребительских качеств выпускаемой мебели и оставляет за собой право совершенствования конструкции изделия, замены лицевой и крепёжной фурнитуры на более современную, без внесения изменений в настоящую инструкцию.

2. ОБЩИЙ ВИД И ГАБАРИТНЫЕ РАЗМЕРЫ




3. УПАКОВОЧНАЯ ВЕДОМОСТЬ

- 3.1 Прежде чем начать сборку изделия, убедитесь в соответствии выбранного Вами изделия (см. обложку паспорта);
- 3.2 Проверьте детали на отсутствие сколов, трещин, царапин;
- 3.3 Проверьте наличие деталей и фурнитуры согласно упаковочной ведомости (размеры и количество указаны в таблицах).

3.4 СОСТАВ КОМПЛЕКТА ФУРНИТУРЫ

№	Наименование	Кол-во, шт.	Внешний вид
1	Брус соединительный, L - 1964 мм	1	
2	Винт евро 7x50 мм	52	
3	Заглушка для винта евро	52	
4	Саморез 3,5x16 мм	18	
5	Саморез 4x16 мм	88	
6	Саморез 4x25 мм	16	
7	Гвоздь 2,0x25 мм	220 ± 5	
8	Ключ к винту евро	1	
9	Петля накладная	16	
10	Направляющие роликовые 400 мм	3	
11	Подпятник	8	
12	Эксцентриковая стяжка	6	
13	Уголок пластиковый	6	
14	Заглушка для эксцентрика	6	
15	Уголок мебельный + Саморез 3,5x20 мм	6 + 6	
16	Фланец D25 мм	4	
17	Навеска прямая	2	
18	Полкодержатель	14	
19	Толкатель Push Latch	2	

№	Наименование	Кол-во, шт.	Внешний вид
20	Труба D25 мм, L - 374 мм	2	

- * Фурнитура находится в упаковке №3.
- * Брус соединительный находится в упаковке №2.
- * Труба находится в упаковке №3.

3.5 СПИСОК ДЕТАЛЕЙ

Поз.	Наименование	Материал	Кол-во	Готовая деталь		Уп.
				Длина	Ширина	
1	Бок правый	ЛДСП 16	1	2040	480	1
2	Бок левый	ЛДСП 16	1	2040	480	1
3	Перегородка правая	ЛДСП 16	1	1964	480	2
4	Перегородка левая	ЛДСП 16	1	1964	480	2
5	Крыша	ЛДСП 16	1	1604	500	2
6	Фасад	ЛДСП 16	2	1977	397	1
7	Дно	ЛДСП 16	1	1568	480	2
8	Фасад х1282	ЛДСП 16	2	1278	397	2
9	Полка центральная	ЛДСП 16	1	768	480	3
10	Полка съемная	ЛДСП 16	3	765	460	3
11	Полка	ЛДСП 16	4	480	384	2-1 шт, 3-3 шт
12	Ящик - фасад	ЛДСП 16	3	796	200	3
13	Цоколь	ЛДСП 16	2	1568	60 <td>1</td>	1
14	Ящик - задняя стенка	ЛДСП 16	3	711	120	3
15	Ящик - бок левый	ЛДСП 16	3	400	120	3
16	Ящик - бок правый	ЛДСП 16	3	400	120	3
17	Планка	ЛДСП 16	3	768	60	3
18	Задняя стенка	ДВПО Белый	2	1992	404	1
19	Задняя стенка х388	ДВПО Белый	2	1992	388	1
20	Ящик - дно	ДВПО Белый	3	739	402	3

4. ПОСЛЕДОВАТЕЛЬНОСТЬ СБОРКИ

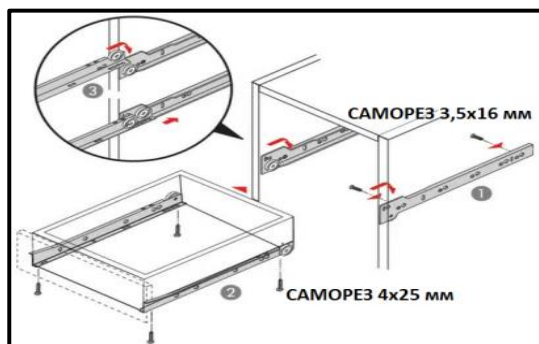


Рис. 1 Установка направляющих роликовых (установка на саморезы 3,5x16 и 4x25 мм)

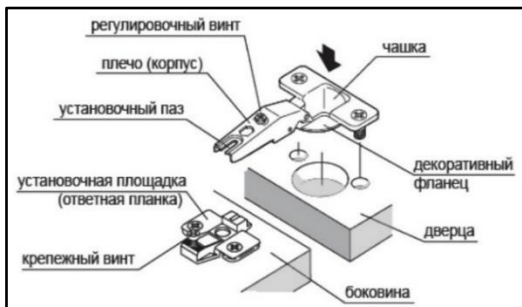


Рис. 2 Установка петель (установка на саморезы 4x16 мм)

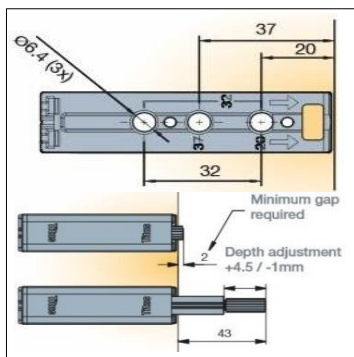
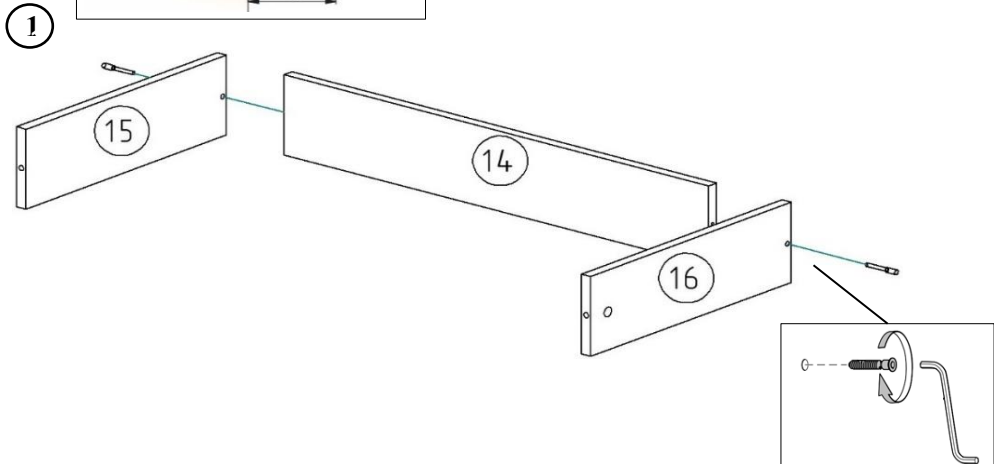
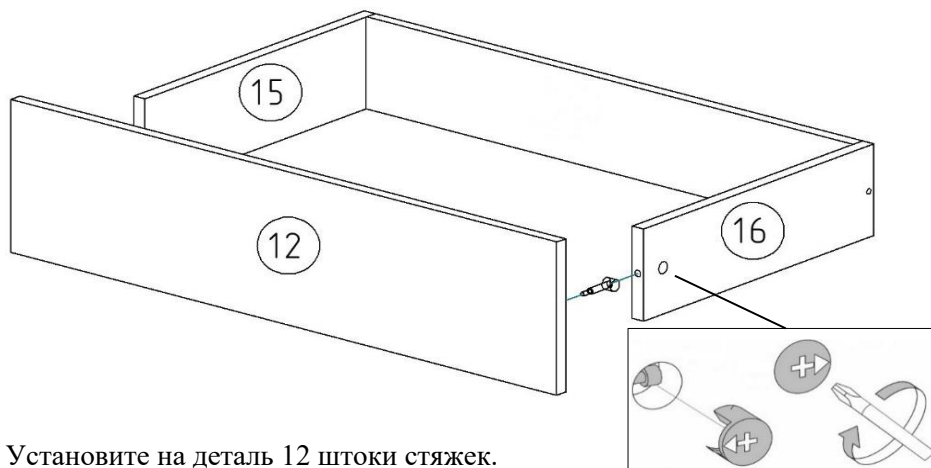


Рис. 3 Схема установки толкателя (установка на саморезы 4x16 мм)



1. Соедините детали 14, 15, 16 с помощью винтов евро 7x50 мм.

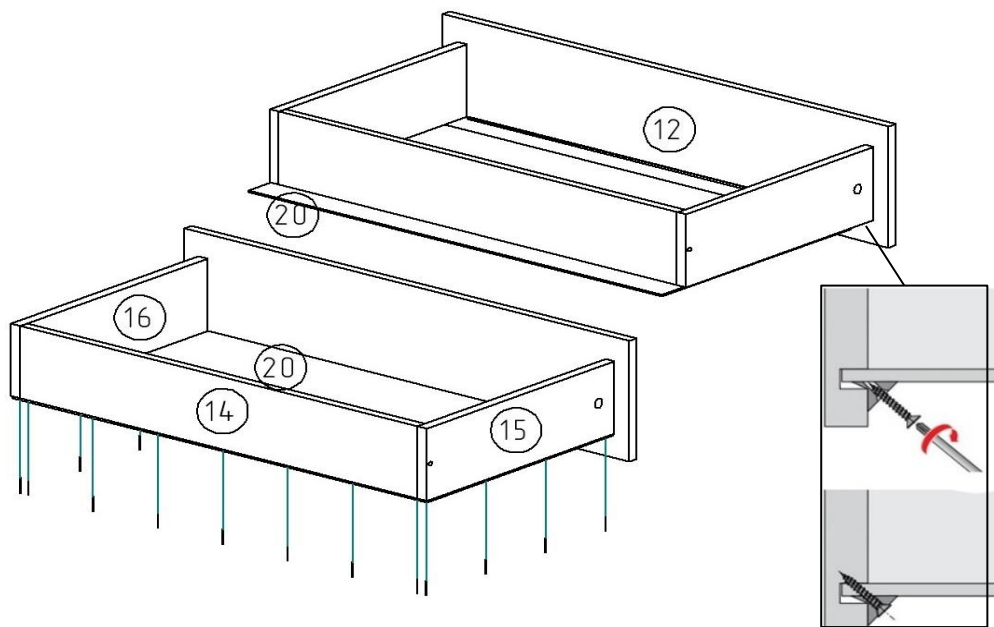
2



2. Установите на деталь 12 штки стяжек.

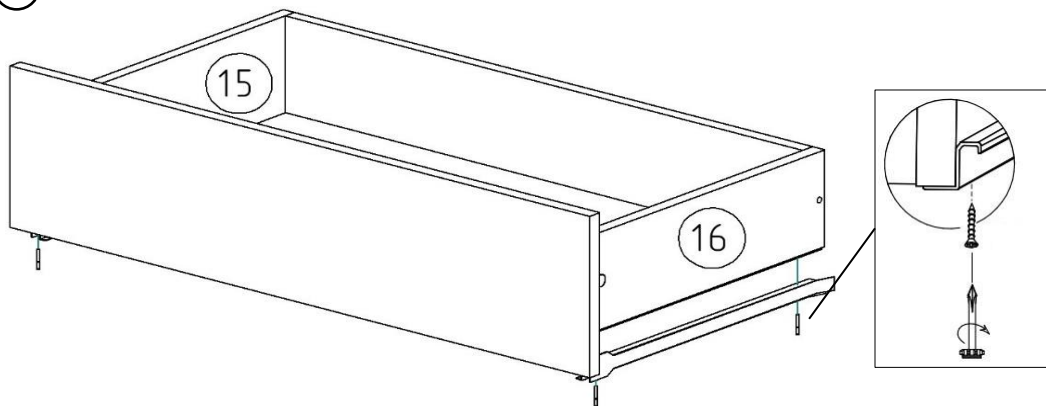
3. Соедините детали 15, 16 с деталью 12, затяните эксцентриками.

3



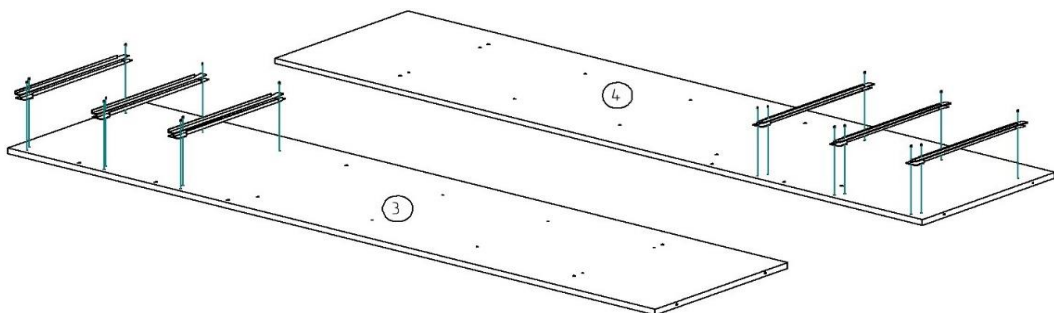
4. Установите деталь 20 в паз детали 12, закрепите ее с помощью гвоздей 2,0х25 мм на торцах деталей 14, 15, 16, а на детали 12 - закрепите уголками мебельными и саморезами 3,5х20 мм (по 2 уголка на каждый фасад).

4



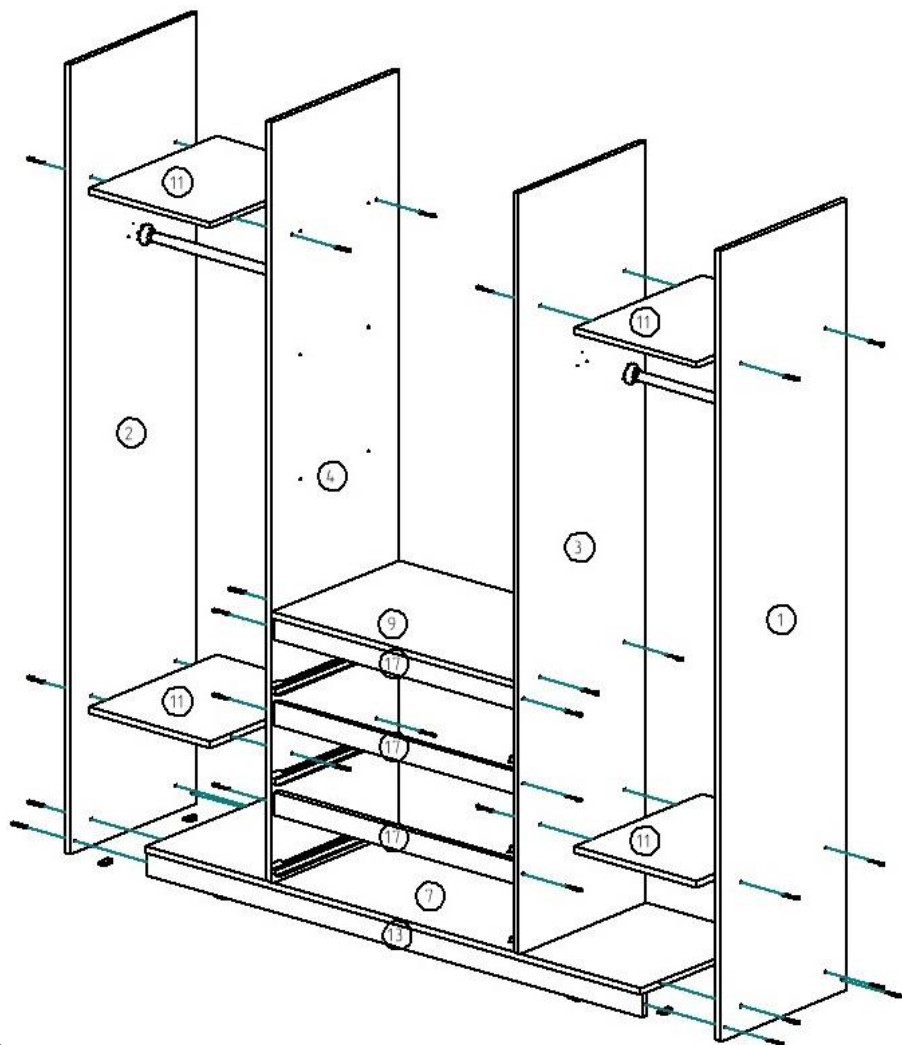
5. Закрепите направляющие роликовые с помощью саморезов 4x25 мм на деталях 15, 16.
6. Установите заглушки для винтов евро и эксцентриков.
7. По аналогии соберите остальные ящики.

5



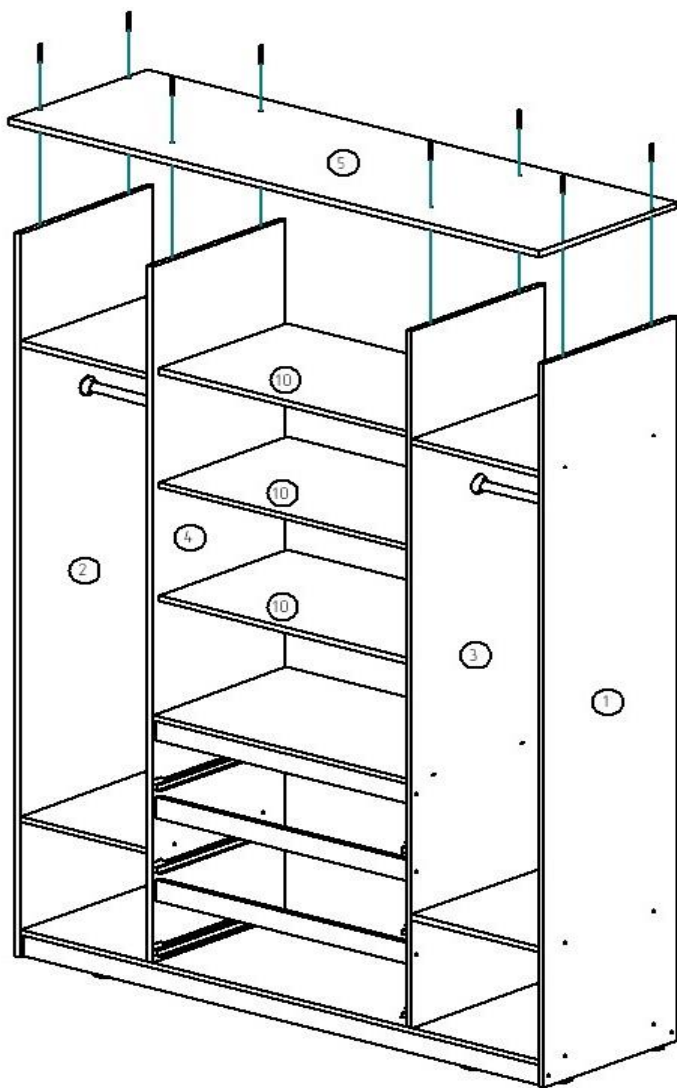
8. Установите на детали 3, 4 направляющие роликовые с помощью саморезов 3,5x16 мм.

6



9. Установите на детали 1, 2, 13 подпятники с помощью гвоздси 2,0x25 мм.
10. Установите на детали 1, 2, 3, 4 фланцы с помощью саморезов 4x16 мм.
11. Соедините детали 1, 2, 3, 4 с деталями 7, 9, 11, 13, 17 с помощью винтов евро 7x50 мм, не забывая вставить трубу в фланцы между деталями 1, 2, 3, 4.

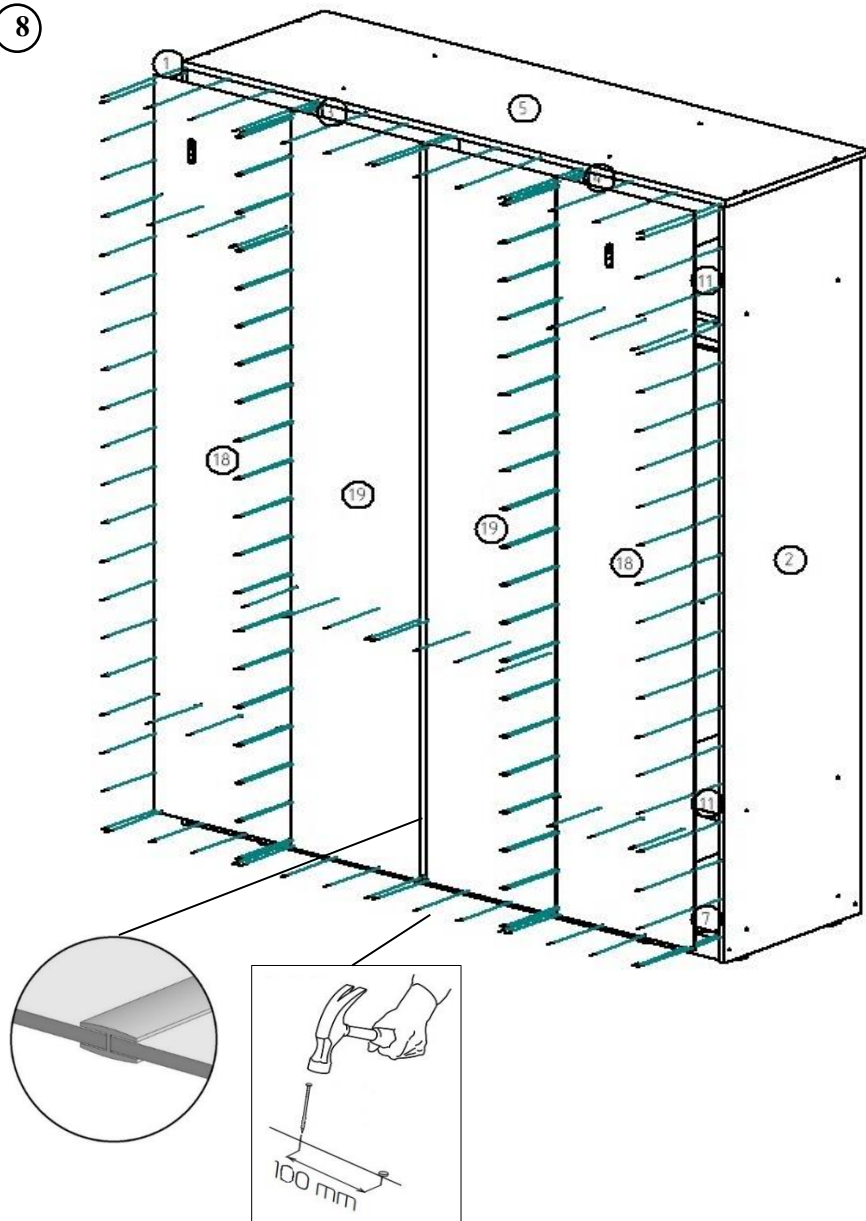
7



12. Соедините детали 1, 2, 3, 4 с деталью 5 с помощью винтов евро 7x50 мм.

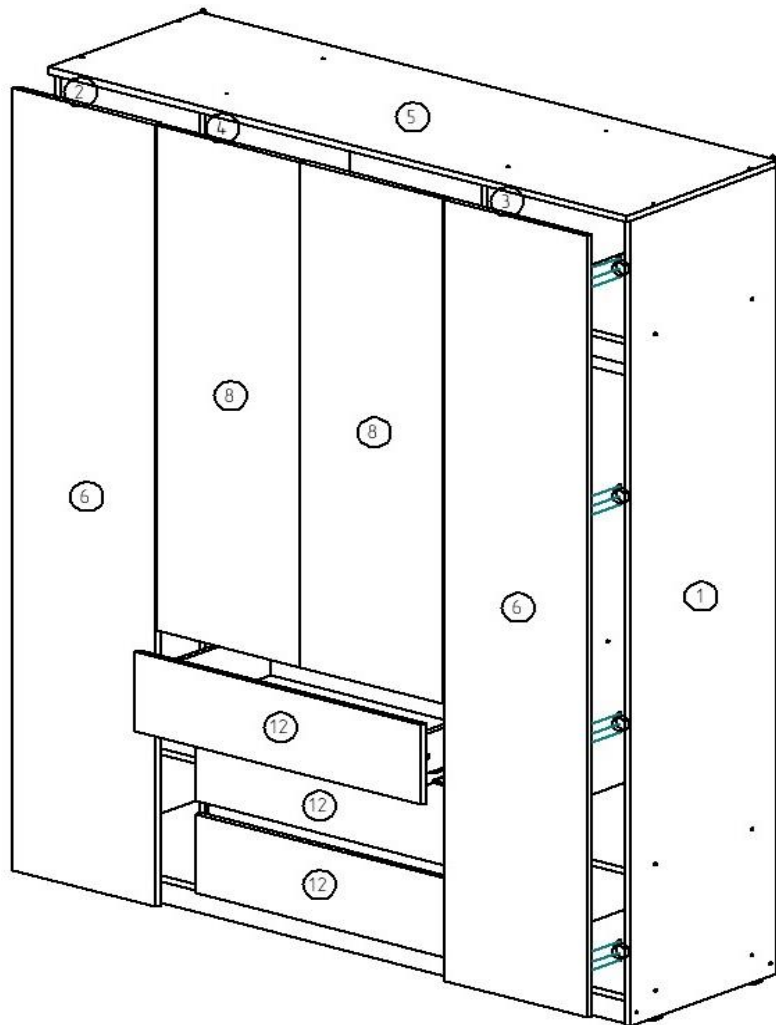
13. Установите на детали 3, 4, 5 полкодержатели, после окончательной сборки установите на них детали 10.

8



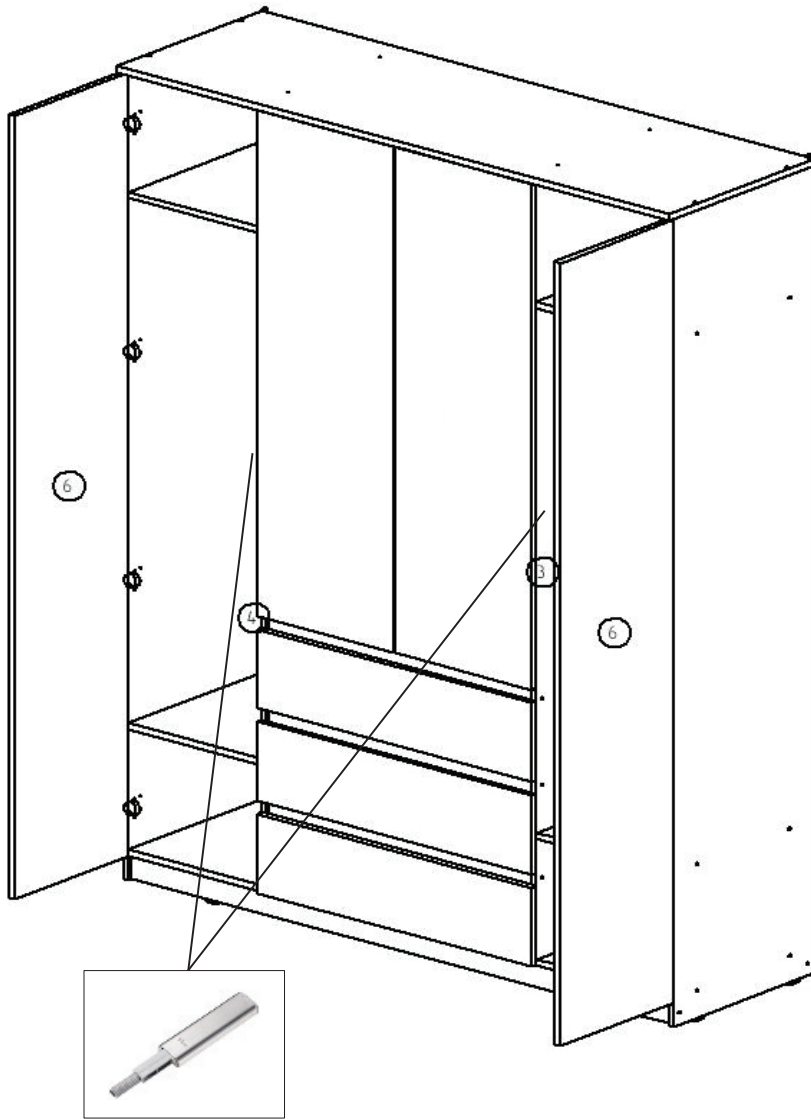
14. Закрепите детали 18, 19 на каркасе шкафа с помощью гвоздей 2,0x25 мм, предварительно соединив детали 19 между собой брусом соединительным.
15. Установите на детали 18 навески с помощью саморезов 4x25 мм.
16. Установите заглушки для винтов евро и эксцентриков.

9



17. Установите ящики.
18. Закрепите ответные планки петель на детали 1, 2, 3, 4 и петли накладные на детали 6, 8 с помощью саморезов 4x16.
19. Установите и отрегулируйте фасады (детали 6, 8).

10



20. Для открывания фасадов 6 установите толкатели на детали 3, 4.

5. ПРАВИЛА ЭКСПЛУАТАЦИИ И УХОДА ЗА КОРПУСНОЙ МЕБЕЛЬЮ

- 5.1 Мебель эксплуатируется в помещениях с температурой не ниже +5°C и относительной влажности от 45 до 70%;
- 5.2 Если мебель находится на расстоянии менее 40 - 50 см от нагревательных приборов (электрических, газовых плит, радиаторов, и т.п.) или Вы хотите поставить на мебель горячие предметы, то установите между мебелью и тепловыделяющими приборами или горячими предметами теплоизоляцию с целью предотвращения отслоения декоративного покрытия, появления пятен, деформаций, трещин и т.п.;
- 5.3 Оберегайте от прямого контакта с влажными предметами или использования в сырых помещениях, продолжительного и прямого воздействия солнечных лучей, с целью их защиты от быстрого выцветания;
- 5.4 Не храните и не эксплуатируйте мебель под открытым небом, во избежание разрушительного влияния на нее солнца, дождя, снега и т.п.;
- 5.5 Недопустимо попадание: кислот, щелочей, спирта, бензина, ацетона;
- 5.6 Любые поверхности мебели необходимо беречь от ударов твёрдыми, острыми, тяжёлыми предметами, во избежание появления царапин, вмятин, трещин;
- 5.7 Не перегружайте полочки и ящики;
- 5.8 Переставляя мебель, освободите её от всех предметов;
- 5.9 В процессе эксплуатации мебели возможно ослабление крепёжной фурнитуры, при необходимости, следует подтянуть винты, шурупы, болты, гайки;
- 5.10 Пыль с поверхности удаляйте мягкой сухой тканью (фланель, плюш). Для освежения поверхностей, снятия с них различных загрязнений применяются специальные средства для очистки мебели. Можно пользоваться небольшим количеством мыльного раствора с обязательной последующей протиркой сухой тканью.
- 5.11 При эксплуатации изделий со стеклянными дверями, полками и зеркалами - важно помнить, что эксплуатация стеклоизделий с трещиной сопряжена с риском получения травмы;
- 5.12 Пользование кроватью недопустимо без матраса. Нежелательны резкие ударные нагрузки во избежание поломок основания кровати;
- 5.13 Мойка не входит в состав стандартной комплектации кухонного комплекта. Если мойка врезная, то изменяются эксплуатационные характеристики рабочей поверхности и требуют дополнительных, предупредительных мер: оберегайте места соединений и стыки от разрушительного влияния воды или других жидкостей, протирайте их насухо, места соединений рабочей поверхности с раковиной обработайте герметиком.

Помните, что сохранность и долговечность изделия зависит не только от конструкции и качества материалов, но и от правильной эксплуатации и ухода.

Несоблюдение каких-либо из вышеизложенных условий, повлекшие возникновение недостатков в мебели, является основанием утраты права на гарантийное обслуживание.

ГАРАНТИЙНЫЕ ОБЯЗАТЕЛЬСТВА

Предприятие - изготовитель гарантирует соответствие изделий мебели требованиям ГОСТ 16371-14 при соблюдении условий транспортирования, хранения, сборки мебели (поставляемой в разобранном виде), эксплуатации и рекомендации по уходу за мебелью.

Гарантийный срок эксплуатации мебели - 24 месяца.

Настоящая гарантия теряет силу в случае, когда повреждение или неисправность мебели вызваны пожаром, наводнением, дождем, снегом или другими природными явлениями, авариями водотеплоснабжения, механическими повреждениями, неправильным использованием, ремонтом, установкой, наладкой, если они производились лицами, не имеющими право оказывать такого рода услуг, в случае, если в течение гарантийного срока, часть или части товара были заменены частью или частями, которые не были поставлены или санкционированы изготовителем.

Претензии по комплектности, качеству мебели, приобретаемой покупателем в упаковке, принимаются в течение 10 календарных дней, с момента приобретения товара, с предъявлением упаковочной тары.

Претензии по некомплектности или дефектам производственного характера должны направляться непосредственно в магазин, где приобретена мебель с предъявлением настоящего паспорта.

По дефектам, появившимся в результате несоблюдения потребителем условий транспортирования, хранения, сборки мебели (поставляемой в разобранном виде), эксплуатации и рекомендации по уходу за мебелью, претензии не принимаются.

Продукция сертифицирована.

Изготовитель: ИП Никитин А.В., мебельная фабрика "ВАША МЕБЕЛЬ"
Юридический адрес: 660037, Россия, г. Красноярск, ул. Крайняя, д. 14, кв. 56.
тел. (391) 219-15-15 или по E-mail: vmebel@mail.ru

**По вопросам сборки и качества продукции обращаться
в рекламационный отдел
по тел. (391) 219-15-30 или по E-mail: reclamation@vmebel.ru**

УВАЖАЕМЫЙ ПОКУПАТЕЛЬ!

Предприятие благодарит Вас за приобретение мебели нашего производства. Мы хотим, чтобы наша мебель принесла уют и комфорт в Ваш дом.